



Wartungsfreie

FR90 Brandschutzklappen in Kurzlänge

zum Einbau in massiven Wänden und Decken und in Metallständerwänden

- Größen: DN 100 mm bis DN 315 mm
- Feuerwiderstandsklasse: EI 30/60/90/120 ($v_e - h_o, i \leftrightarrow o$) S
- *Optionen:*
 - Schutzgitter DN 100 bis DN 200 für **Überströmöffnungen**
 - **Rückströmsperren** DN 160 und DN 200
 - Endschalter für die ZU-Stellung

FR90 Brandschutzklappen in Kurzlänge

Brandschutzklappe und optionales Zubehör

Einteiliges Stahlblechgehäuse aus verzinktem Stahlblech, längsnahtgeschweißt - extrem stabil -

- Luftdicht und rauchdicht
- Gehäusedichtheitsklasse C nach EN 1751

Bruchsicheres **Absperrklappenblatt** mit Elastomer - Lippendichtung
Dichtheitsklasse 3 nach EN 1751

Großer freier Querschnitt ermöglicht:

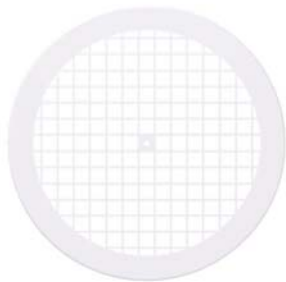
- maximale Volumenströme
- minimalen Druckverlust
- geringste Schallpegel

Auslöseelement

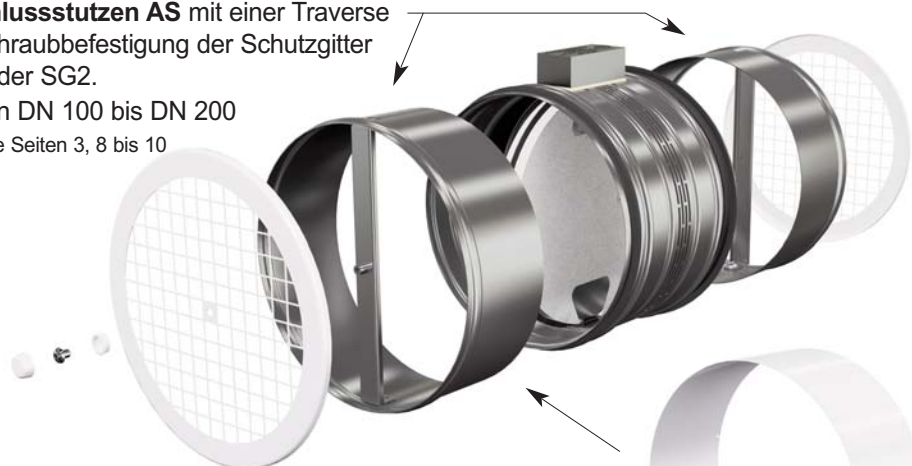


Optionales Zubehör für den Einbau in Überströmöffnungen

- **Schutzgitter SG1** mit breitem Rand zum wandbündigen Einbau.
=> siehe Seiten 3, 8 bis 10



- **Anschlussstutzen AS** mit einer Traverse zur Schraubbefestigung der Schutzgitter SG1 oder SG2.
Größen DN 100 bis DN 200
=> siehe Seiten 3, 8 bis 10



- **Schutzgitter SG2** mit schmalen Rand für den Einbau mit Überständen.
=> siehe Seiten 3, 8 bis 10



- **Option: Rohrblende RB** zum Überstülpen auf aus der Wand vorstehenden Anschlussstutzen mit dem Schutzgitter SG1.
=> siehe Seiten 3 und 10



- **Anschlussstutzen AR mit Rückströmperre** an der Nicht-Auslöserseite und mit einer Traverse zur Schraubbefestigung der Schutzgitter SG1 oder SG2.
Größen DN 160 und DN 200
=> siehe Seiten 3, 8 bis 10



FR90 Brandschutzklappen in Kurzlänge

Beschreibung

Wartungsfreie **FR90 Brandschutzklappen nach EN 15650: Baureihe FR92K, Kurzlänge 150 mm**

Feuerwiderstandsklasse: EI 30/60/90/120 ($v_e - h_o, i \leftrightarrow o$) S

Leistungserklärung: DoP Nr.: CPR/FR90/003

- FR90 Brandschutzklappen bestehen im Wesentlichen aus nichtbrennbaren Baustoffen. Nachweis: Zertifikat MPA-BS 6000/593/18
- **Die Verwendung in Überströmöffnungen richtet sich im Einzelfall nach der bauordnungsrechtlichen Zulässigkeit. Zulassungen werden nicht mehr erteilt.**

Nenngrößen DN [mm]
100 - 125 - 160 - 200 - 250 - 315

Einteiliges Gehäuse aus verzinktem Stahlblech, beidseitig mit Steckanschlüssen und Lippendichtungen.

Auslöseelement für 70°C Nenntemperatur.

Gehäusedichtheitsklasse C nach EN 1751.

Gekapselte, wartungsfreie Antriebsmechanik außerhalb der Gehäusewandung, abgedichtete Antriebsachsen aus rostfreiem Edelstahl, Lager aus Rotmetall.

Zum Einbau in mindestens 100 mm dicken massiven Wänden und Decken und in Metallständerwänden ab 95 mm Dicke. Der Einbau kann mit liegenden oder stehenden Absperrklappenblattachsen und in Zwischenstellungen erfolgen; der Einbau mit Anschlussstutzen AR und Rückströmsperre erfolgt mit stehenden Achslagen.

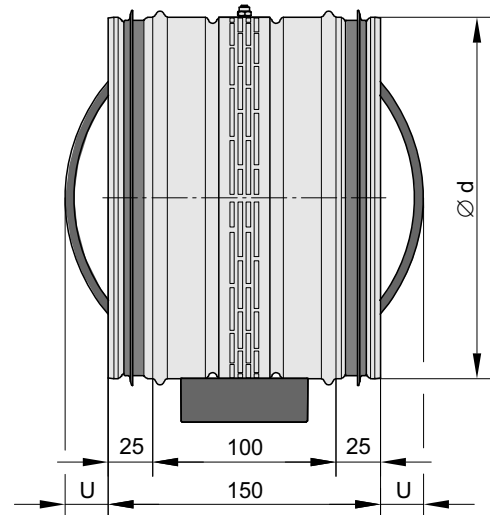
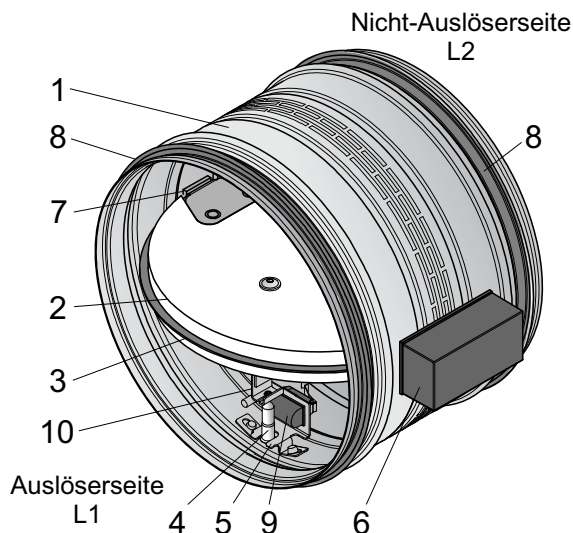
Anschluss an Lüftungsleitungen aus nichtbrennbaren oder brennbaren Baustoffen, oder mit Schutzgitter.

Optionales Zubehör:

- **Endschalter** zur Klappenblattstellung ZU. ⇒ siehe Seite 11

Optionales Zubehör:

- **Anschlussstutzen AS** mit Traversen zur Schraubbefestigung der Schutzgitter SG1 oder SG2 an der Auslöserseite L1 oder an der Nicht-Auslöserseite L2. Größen DN 100 bis DN 200. ⇒ siehe Seiten 2, 8 bis 10
- **Anschlussstutzen AR** mit **Rückströmsperre** und Traverse zur Schraubbefestigung der Schutzgitter SG1 oder SG2 an der Nicht-Auslöserseite L2. Größen DN 160 und DN 200. ⇒ siehe Seiten 2, 8 bis 10
- **Schutzgitter SG1** mit breitem Rand zum wandbündigen Einbau oder in Kombination mit der Rohrblende RB. Größen DN 100 bis DN 200. ⇒ siehe Seiten 2, 8 bis 10
- **Schutzgitter SG2** mit schmalen Rand zum bündigen Anbau an Anschlussstutzen AS. Größen DN 100 bis DN 200. ⇒ siehe Seiten 2, 8 bis 10
- **Rohrblende RB** zur Abdeckung aus der Wand herausragender Anschlussstutzen mit Schutzgitter SG1. Größen DN 100 bis DN 200. ⇒ siehe Seiten 2, 8 bis 10



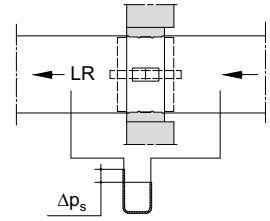
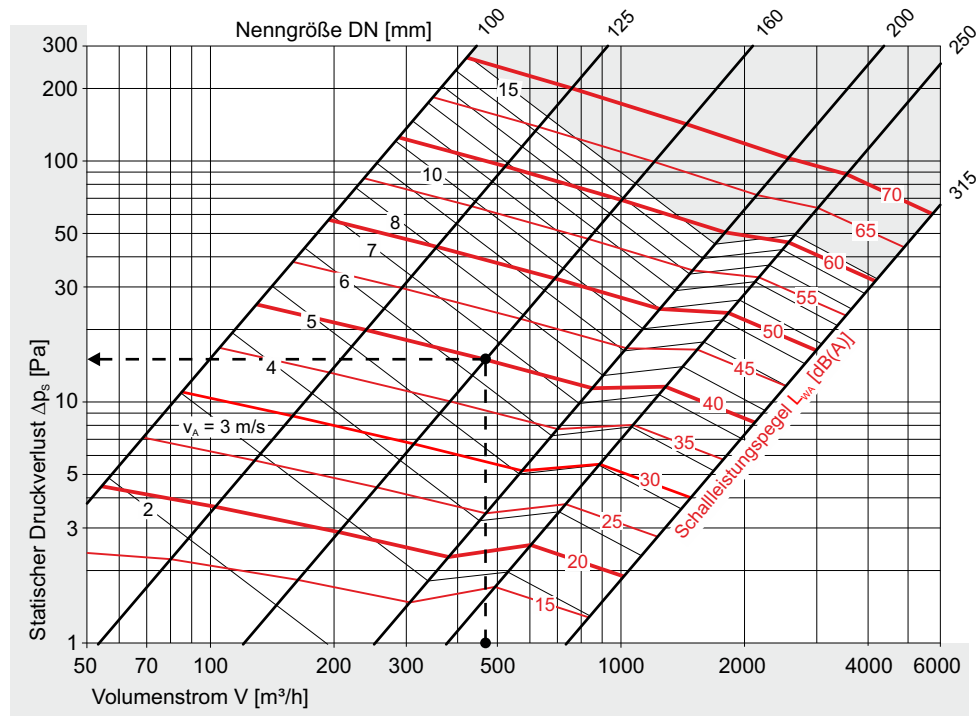
- | | |
|--|--|
| 1 Gehäuse | 6 gekapselter Schließfederantrieb |
| 2 Klappenblatt | 7 Lagerachse |
| 3 Klappenblattdichtung | 8 Steckanschluss mit Lippendichtung |
| 4 Auslöseelement mit Rohrschmelzlot 70°C | 9 Endschalter (optional) |
| 5 Schmelzlothalter am Gehäuse | 10 Schmelzlothalter am Absperrklappenblatt |

DN	Brandschutzklappe					Schutzgitter A_{frei} [m ²]
	$\varnothing d$ [mm]	U [mm]	A_A [m ²]	A_{frei} [m ²]	Gewicht [kg]	
100	99,3	0	0,0068	0,004	0,565	0,0049
125	124,3	0	0,0110	0,008	0,685	0,0081
160	159,3	5	0,0185	0,014	0,865	0,0138
200	199,3	25	0,0293	0,024	1,105	0,0221
250	249,3	50	0,0465	0,038	1,715	-
315	314,3	85	0,0747	0,064	2,415	-

FR90 Brandschutzklappen in Kurzlänge

Dimensionierung (1) Druckverlust, Schalleistungspegel bei beidseitigem Lüftungsleitungsanschluss

Einbau beidseitig mit Lüftungsleitungsanschluss



FR90 Brandschutzklappen der Baureihe FR92K sind bis 15 m/s Geschwindigkeit im Anströmquerschnitt A_A und bis 2500 Pa Betriebsdruck verwendbar.

Beispiel:

Beidseitig mit Lüftungsleitungsanschluss

- $V = 468 \text{ m}^3/\text{h}$
- $DN = 160 \text{ mm}$
- $v_A = 6,5 \text{ m/s}$
- $\Delta p_s = 15 \text{ Pa}$
- $L_{WA} = 40 \text{ dB(A)}$

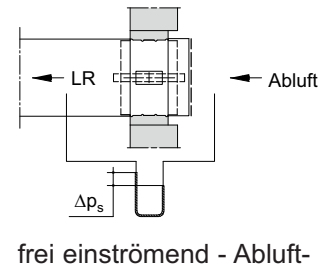
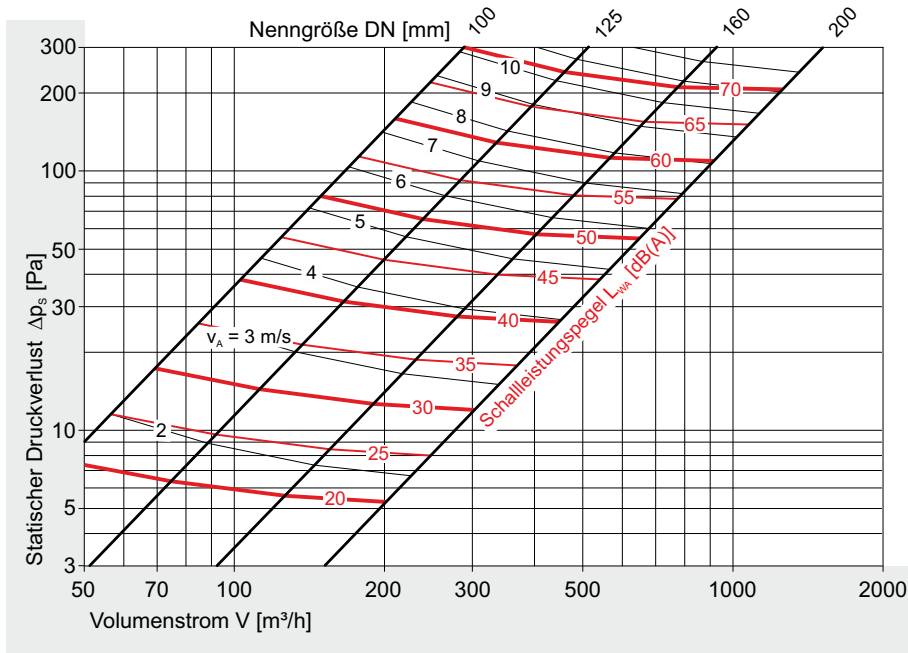
Legende

- DN [mm] Nenngroße
- A_A [m²] Anströmquerschnitt
- A_{frei} [m²] freier Querschnitt Brandschutzklappe bzw. Schutzgitter
- V [m³/h] Volumenstrom
- Δp_s [Pa] statischer Druckverlust
- v_A [m/s] Strömungsgeschwindigkeit im Anströmquerschnitt (= Anströmgeschwindigkeit)
- ΔL [dB] Relativ-Schalleistungspegel zu L_{WA}
- f [Hz] Oktavmittenfrequenz
- L_{WA} [dB(A)] A-bewerteter, flächenkorrigierter Schalleistungspegel

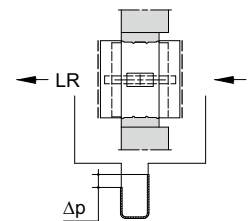
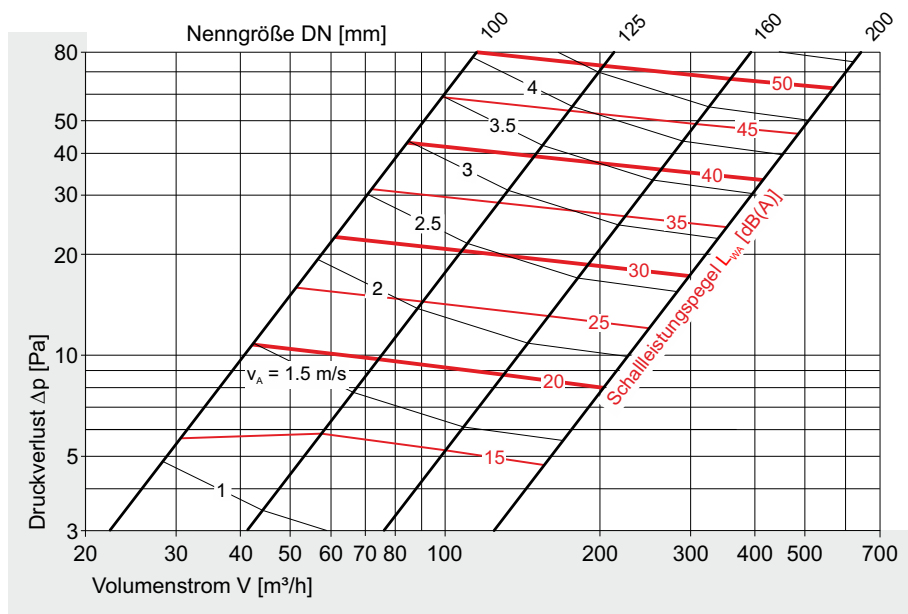
FR90 Brandschutzklappen in Kurzlänge

Dimensionierung (2) Druckverlust, Schalleistungspegel bei Anschluss von Schutzgittern

Einbau einseitig mit Lüftungsleitungsanschluss, andererseits mit Schutzgitter



Einbau beidseitig mit Schutzgitter in Überströmöffnungen



Einbau beidseitig mit Schutzgitter und mit Rückströmsperre in Überströmöffnungen

DN	Volumenstrom [m³/h] in Öffnungsrichtung bei einem Differenzdruck von		Dichtheitsklasse nach EN 1751 bei geschlossener Rückströmsperre und 25 bis 300 Pa Differenzdruck in Schließrichtung
	25 Pa	50 Pa	
160	110	250	≥ 2
200	270	460	≥ 2

FR90 Brandschutzklappen in Kurzlänge

Einbau allgemein

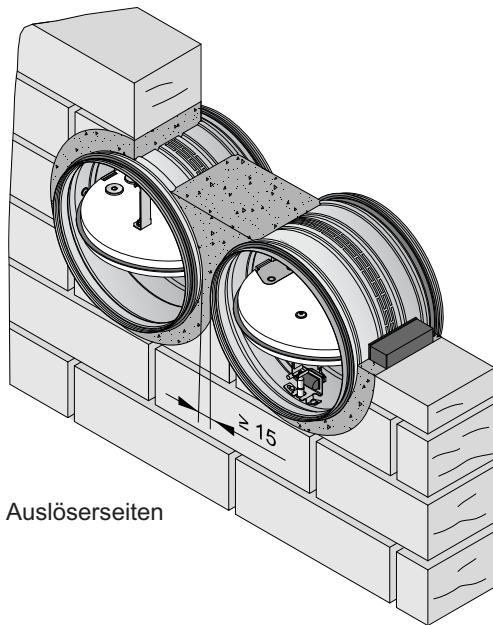
FR90 Brandschutzklappen, Baureihe FR92K,

sind in ≥ 100 mm dicken massiven Wänden oder Decken oder in ≥ 95 mm dicken Metallständerwänden einzubauen, jeweils mit entsprechender Feuerwiderstandsdauer.

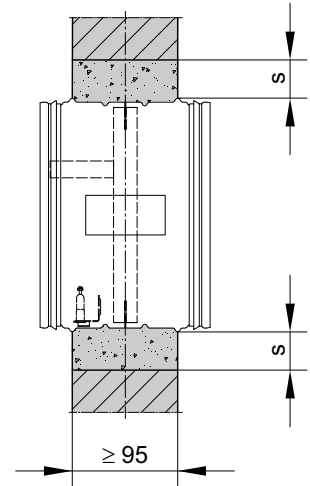
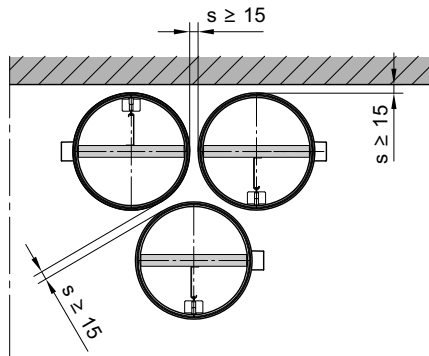
Umlaufende Spalte "s" und die Einbauabstände zwischen Brandschutzklappen müssen ≥ 15 mm breit sein. Die **Verfüllung** bzw. **Vermörtelung** muss möglichst gleichmäßig beidseitig des Absperrklappenblatts erfolgen und insgesamt ≥ 95 mm tief sein.

Füllungen erfolgen manuell oder maschinell mit Mörtel der Gruppen II oder III nach DIN 1053 oder mit Mörtel der Klassen M2.5, M5, M10 oder M20 nach EN 998-2 bzw. mit entsprechendem Brandschutzmörtel oder mit Gipsmörtel.

Ergänzend können Spalte nach Bedarf verfüllt werden, ebenso im Bereich der Anschlussstutzen. Besondere Verfüllungen sind nachstehend angegeben!



Auslöserseiten



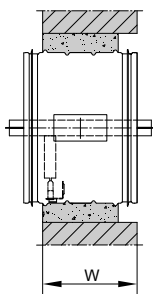
Alle Maße in mm

Die Absperrklappenblattachse und der Schließfederantrieb sind hier waagrecht dargestellt.

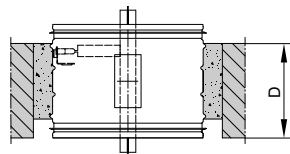
Bei Verwendung mit dem Anschlussstutzen AR und der Rückströmsperre müssen die Absperrklappenblattachse und der Schließfederantrieb senkrecht eingebaut werden! \Rightarrow siehe Seite 9

Ansonsten ist ein Drehen der Brandschutzklappe um bis zu 360° zulässig, sodass Zwischenstellungen mit entsprechenden Einbaulagen des Schließfederantriebs möglich sind.

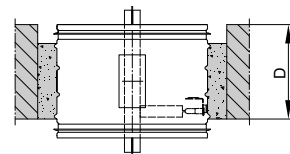
Einbau in Wänden



Einbau in Decken



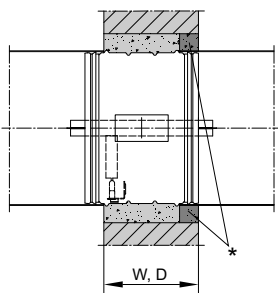
Stehend in Decken



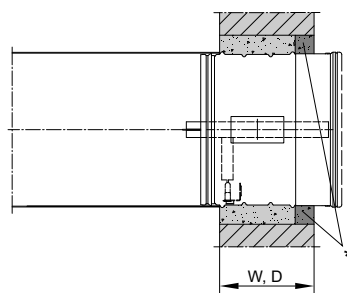
Hängend in Decken

Anschlussarten

Einbau beidseitig mit Leitungsanschluss

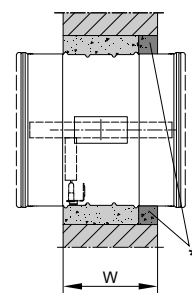


Einbau einseitig mit Leitungsanschluss und andererseits mit Schutzgitter

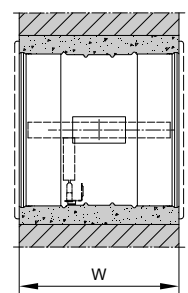


* nach Bedarf ausfüllen

Einbau in Überströmöffnungen mit beidseitig Schutzgitter



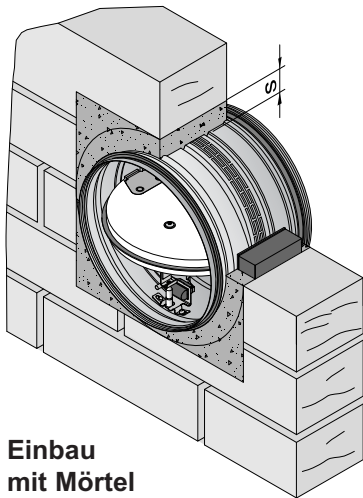
rohrbündig



wandbündig

FR90 Brandschutzklappen in Kurzlänge

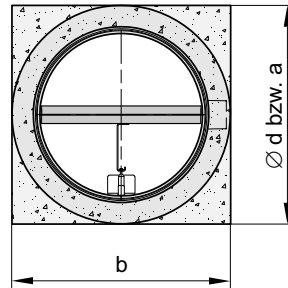
Einbau in massiven Wänden und Decken und in Metallständerwänden



Einbau mit Mörtel

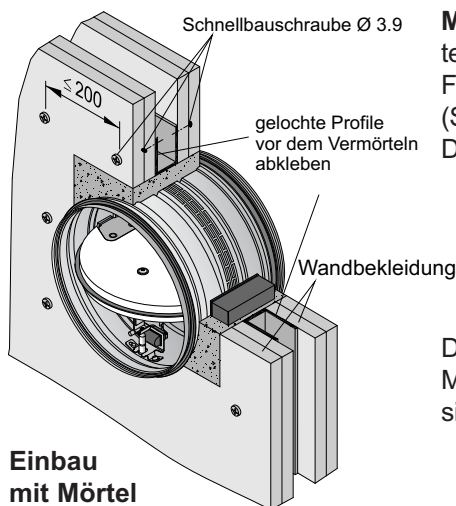
Massive Wände und Decken können aus Beton, Leichtbeton, Porenbeton (Gasbeton) oder aus Gips sein. Sie können als Mauerwerk oder aus Wandbauplatten hergestellt sein und müssen $\geq 450 \text{ kg/m}^3$ Rohdichte aufweisen. Wände können auch als Brandwände, Schachtwände, Schächte oder Kanäle ausgeführt sein.

Zum Einbau der Brandschutzklappe erforderliche **Mindestdicken W, D [mm]**:



Einbauöffnung a x b oder \varnothing d zur Mörtelfüllung:
 $a \geq DN + 25 \text{ mm}$
 $b \geq DN + 50 \text{ mm}$
 $d \geq DN + 50 \text{ mm}$

Feuerwiderstandsdauer in Minuten	30
	60
	90
	120
Massive Wände	100
Massive Decken	100



Einbau mit Mörtel

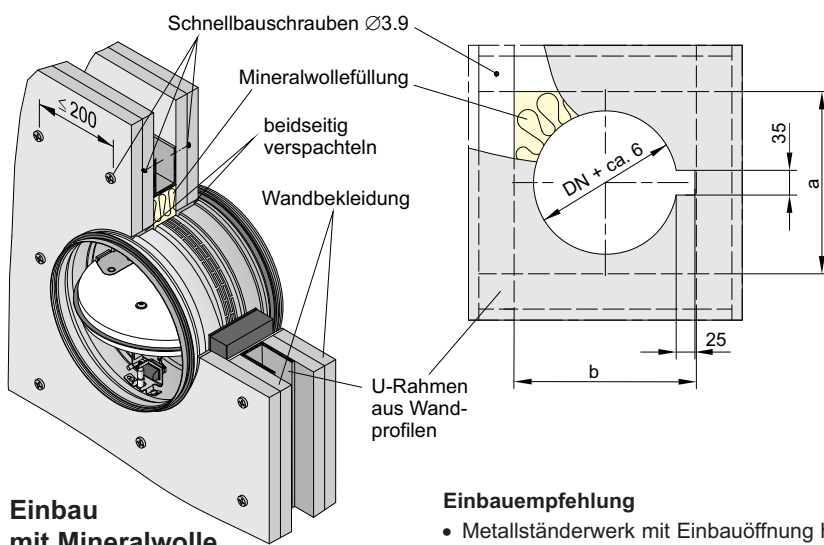
Metallständerwände müssen beidseitig mindestens 2-lagig mit 12,5 mm Gipsplatten DF nach EN 520 bekleidet sein. Gleichwertig zu verwenden sind GKF-Platten, Fermacellplatten und andere. Sie dürfen mit bis 1000 mm Metallständerabstand (Stützweiten) ausgeführt sein. Profile für Metallständerwände beschreiben DIN 18182 und EN 14195, Konstruktionen DIN 18183.

Zum Einbau der Brandschutzklappen erforderliche **Mindestdicken W [mm]**:

Die Maße der Einbauöffnung zur Mörtelfüllung können wie in massiven Wänden vorstehend sein.

Feuerwiderstandsdauer in Minuten	30
	60
	90
	120 ¹⁾
Metallständerwand	95

¹⁾ bei Einbau mit Mineralwolle nur bis DN 200!



Einbau mit Mineralwolle

Einbauöffnung

Erforderlich in den Wandbekleidungen ist:

- U-Rahmen $a \times b \geq DN + \text{ca. } 50 \text{ mm}$
- Einbauöffnung $\varnothing = DN + \text{ca. } 6 \text{ mm}$
- Ausklinkung $\square = 35 \times 25 \text{ mm}$ und zwar
 - einseitig bei Wanddicke $\geq 125 \text{ mm}$
 - beidseitig bei Wanddicke $< 125 \text{ mm}$.

Der Zwischenraum um das Gehäuse der Brandschutzklappe ist bis zum U-Rahmen mit **Mineralwolle** von $\geq 100 \text{ kg/m}^3$ Rohdichte zu füllen.

Einbauempfehlung

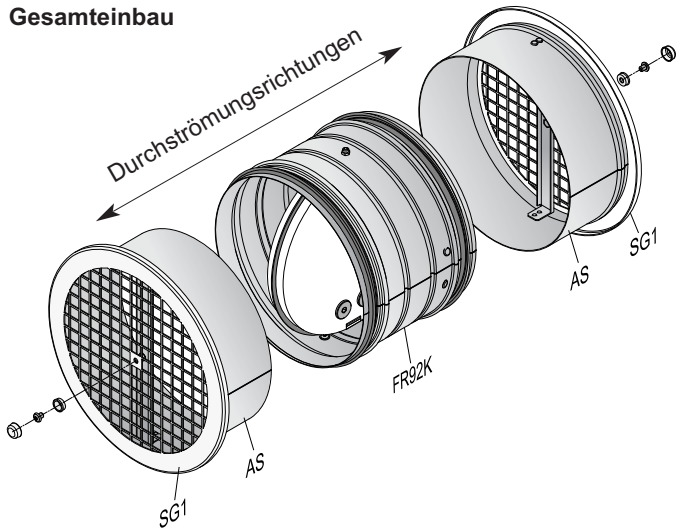
- Metallständerwerk mit Einbauöffnung herstellen und einseitig bekleiden.
- Einbauöffnung mit Mineralwollefüllung versehen, zweite Bekleidung anbringen.
- Einbauöffnung in die Bekleidungen und Mineralwollefüllung schneiden und umlaufend anfasen.
- Brandschutzklappe einschieben und ausrichten.
- Verbleibende Fugen mit Gipsputz oder glw. verschließen.

Alle Maße in mm

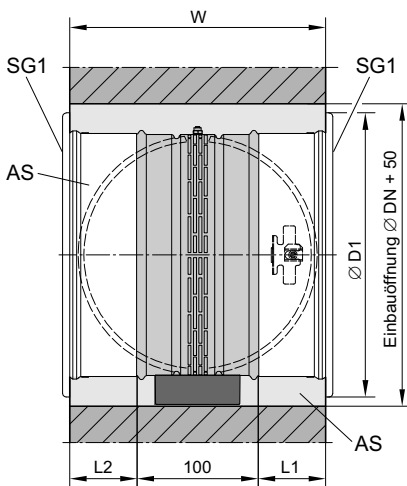
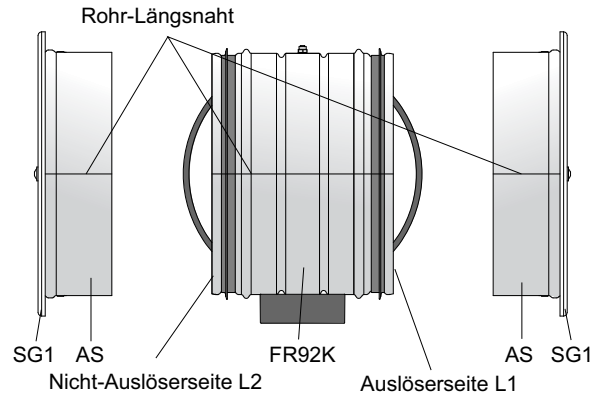
FR90 Brandschutzklappen in Kurzlänge

Einbau in Überströmöffnungen mit beidseitig Schutzgitter; **ohne Rückströmsperre**

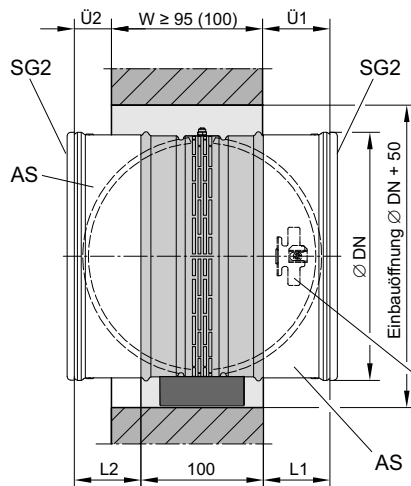
Gesamteinbau



Die Brandschutzklappe kann mit stehender oder liegender Achse eingebaut werden, und auch in Winkelstellungen dazwischen; Schutzgitter und Anschlussstutzen ebenfalls.



Wandbündiger Einbau



**Einbau mit Überständen
Ü₁ und / oder Ü₂**

Bei Ü₁ = L₁ ist
Ü₂ = L₂ + 100 mm - Wanddicke W

Bei offener Brandschutzklappe sind Durchströmungen von beiden Seiten möglich.



Auslöserseite

Anschlusslänge an der

- Auslöserseite L₁
- Nicht-Auslöserseite L₂

Überstand an der

- Auslöserseite Ü₁
- Nicht-Auslöserseite Ü₂

Alle Maße in mm

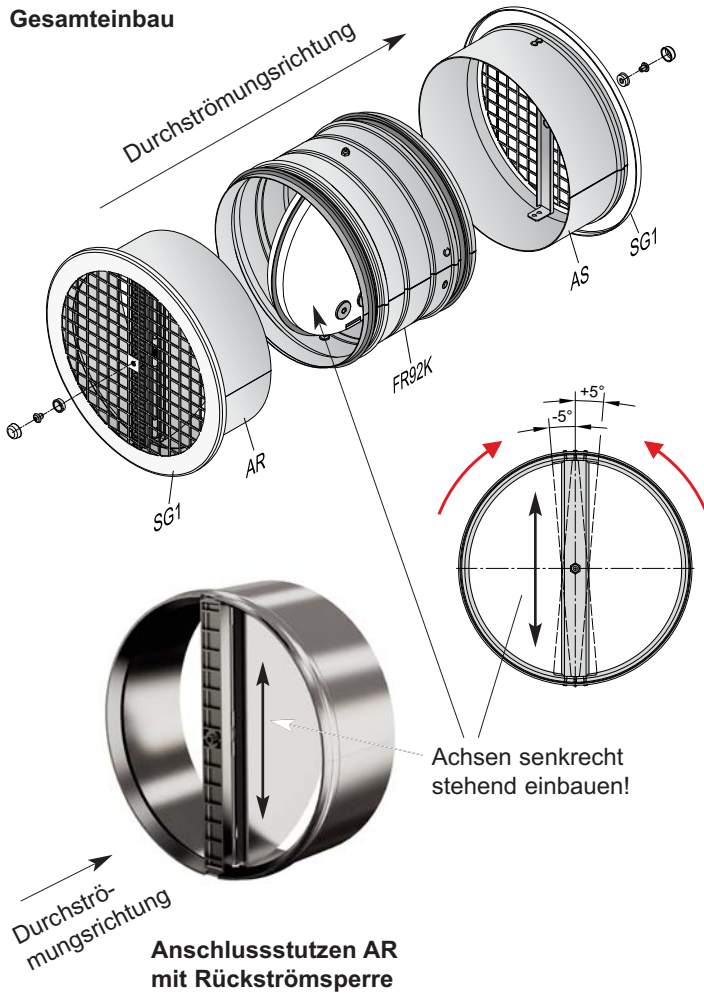
Zum wandbündigen Einbau der Schutzgitter SG1 erforderliche Mindestwanddicken

DN	Ohne Rückströmsperre			Mit Rückströmsperre ⇒ siehe Seite 9		
	Wanddicke W [mm]	Anschlussstutzen AS Länge L ₁	Anschlussstutzen AS Länge L ₂	Wanddicke W [mm]	Anschlussstutzen AS Länge L ₁	Anschlussstutzen AR Länge L ₂
100	≥ 210	55	55	≥ 210	55	55
125	≥ 210	55	55	≥ 210	55	55
160	≥ 210	55	55	≥ 210	55	55
200	≥ 220	75 bauseits auf 60 mm kürzen	75 bauseits auf 60 mm kürzen	≥ 235	75 bauseits auf 60 mm kürzen	75

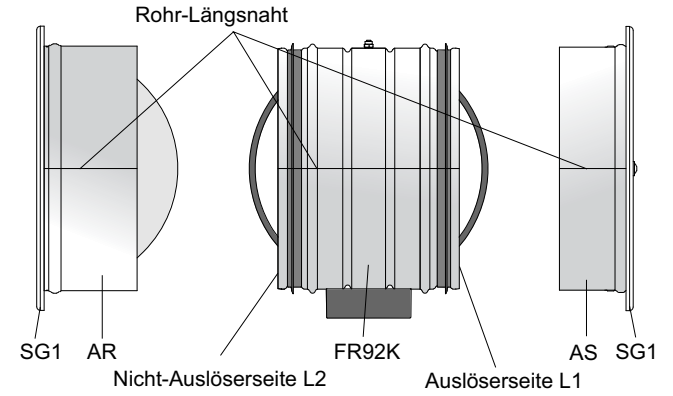
FR90 Brandschutzklappen in Kurzlänge

Einbau in Überströmöffnungen mit beidseitig Schutzgitter und mit Rückströmsperre

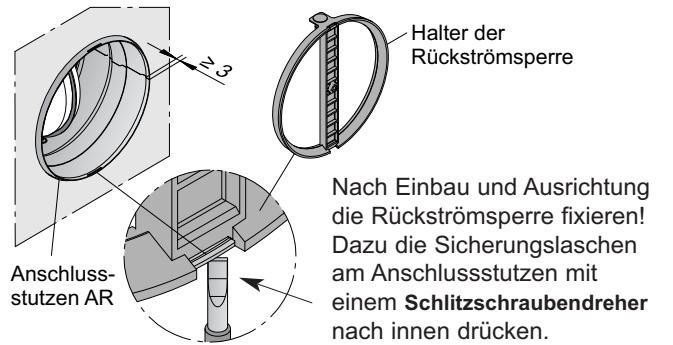
Gesamteinbau



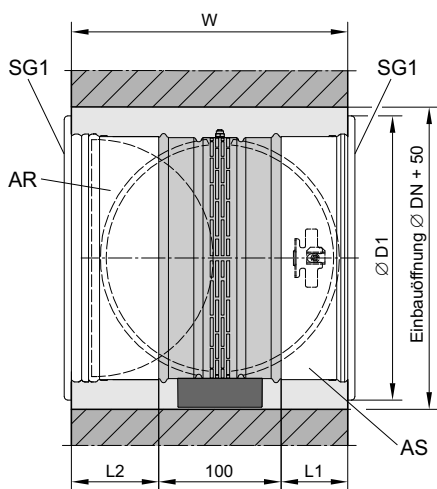
Die Brandschutzklappe und der Anschlussstutzen AR mit Rückströmsperre müssen mit stehenden Achsen eingebaut werden. Alle Rohr-Längsnähte liegen dann waagrecht. Höchstens $\pm 5^\circ$ Abweichung ist zulässig.



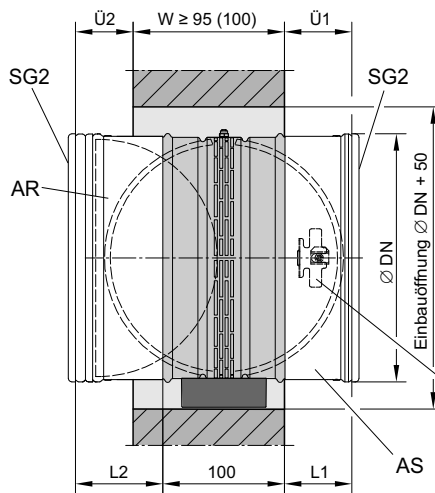
Anschlussstutzen AR mit der Rückströmsperre einbauen an der Nicht-Auslöserseite L2 der Brandschutzklappe. Dazu ≥ 3 mm Überstand von der fertigen Wandoberfläche!



Einbau Rückströmsperre



Wandbündiger Einbau



Einbau mit Überständen \ddot{U}_1 und/oder \ddot{U}_2

Bei $\ddot{U}_1 = L1$ ist $\ddot{U}_2 = L2 + 100 \text{ mm} - \text{Wanddicke } W$

Bei offener Brandschutzklappe ist einseitige Durchströmung möglich.

→
← Sperrichtung der Rückströmsperre

Anschlusslänge an der

- Auslöserseite L1
- Nicht-Auslöserseite L2

Überstand an der

- Auslöserseite \ddot{U}_1
- Nicht-Auslöserseite \ddot{U}_2

⇒ siehe Tabelle Seite 8

Alle Maße in mm

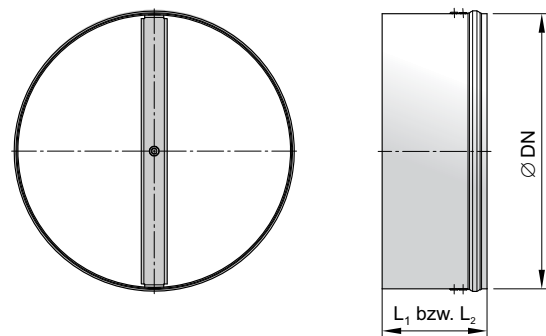
FR90 Brandschutzklappen in Kurzlänge

Optionales Zubehör

Anschlussstutzen AS aus verzinktem Stahlblech sind zum Aufstecken auf die mit Lippendichtungen versehenen Steckanschlüsse der Brandschutzklappe. Traversen dienen zur Schraubbefestigung der Schutzgitter SG1 oder SG2 an die Anschlussstutzen.

Größen:	DN 100	DN 125	DN 160	DN 200
Längen L_1, L_2 [mm]	55, 75 oder 100			75, 100

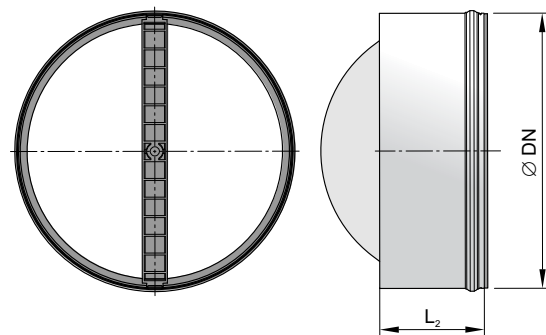
Die Längen 75 mm und 100 mm der Größen DN 100, DN 125 und DN 160 können bauseits bis auf 55 mm gekürzt werden, die der Größen DN 200 bis auf 60 mm!



Anschlussstutzen AR aus verzinktem Stahlblech mit einer **Rückströmsperre** aus Aluminium sind zum Aufstecken auf den mit einer Lippendichtung versehenen einströmseitigen Steckanschluss der Brandschutzklappe. Traversen dienen zur Schraubbefestigung der Schutzgitter SG1 oder SG2 an den Anschlussstutzen AR.

Die Rückströmsperre öffnet in der vorgegebenen Strömungsrichtung selbsttätig und druckverzögert. Sie ist bei einer Rückströmung oder ohne Strömung geschlossen.

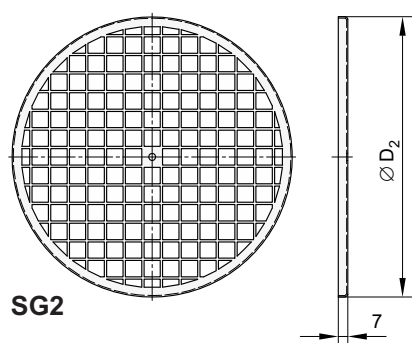
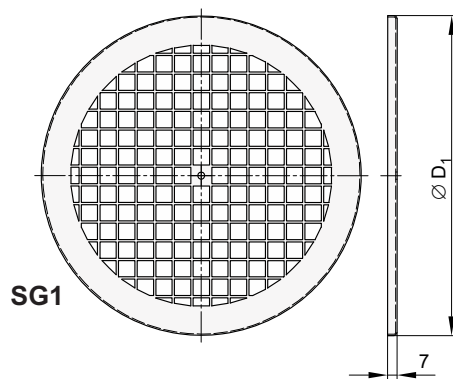
Größen:	DN 160	DN 200
Längen L_2 [mm]	55	75



Schutzgitter SG1 mit breitem Rand aus im Farbton RAL 9010 (Reinweiß) pulverbeschichtetem verzinkten Stahlblech.

Größen:	DN 100	DN 125	DN 160	DN 200
$\varnothing D_1$ [mm]	125	145	185	235

Packeinheit: Schutzgitter SG1, Befestigungsschrauben M5 x 6 und M5 x 10, Aufnahme und Schraubenabdeckungen.



Schutzgitter SG2 mit schmalen Rand aus im Farbton RAL 9010 (Reinweiß) pulverbeschichtetem verzinkten Stahlblech.

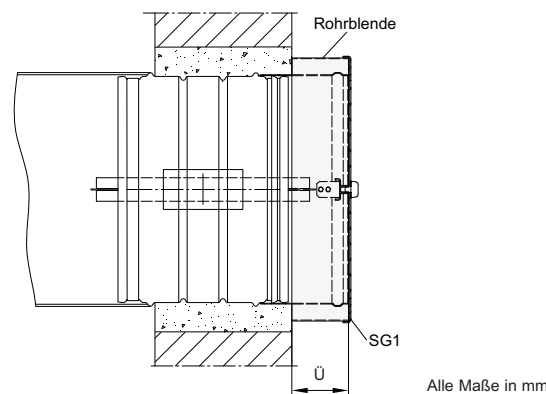
Größen:	DN 100	DN 125	DN 160	DN 200
$\varnothing D_2$ [mm]	106	131	166	206

Packeinheit: Schutzgitter SG2, Befestigungsschrauben M5 x 6 und M5 x 10, Aufnahme und Schraubenabdeckungen.

Rohrblende RB im Farbton RAL 9010 (Reinweiß) zur Abdeckung überstehender Anschlussstutzen.

Rohrblenden sind zusammen mit dem Schutzgitter SG1 zu verwenden. Sie können bauseits auf den Überstand \ddot{U} gekürzt werden. Fixiert werden sie zwischen der Wand und dem Schutzgitter SG1 mit dessen Schraubbefestigung.

Größe	DN 100	DN 125	DN 160	DN 200
Länge L [mm]	50 oder 100			



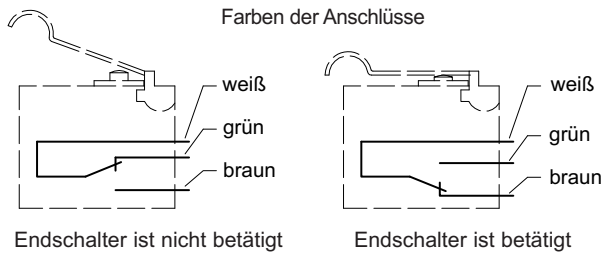
FR90 Brandschutzklappen in Kurzlänge

Optionales Zubehör, Installation, Wartungsfrei, Funktionsprüfung und Instandhaltung

Endschalter zur Signalisierung der Klappenblattstellung ZU sind nachrüstbar und bauseitig zu montieren.

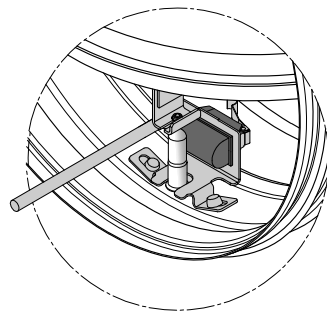
Packeinheit: Endschalter, Kabelbinder, Quetschnippel zum Einbau in die Gehäusewandung, Zugentlastung, Montageanleitung.

Elektrischer Anschluss:



Montage:

Das Anschlusskabel ist an der Auslöserseite (Auslöseelementseite) der Brandschutzklappe nach außen zu führen. Es darf die Verschluss-ebene und das Klappenblatt nicht behindern!



Installation

- FR90 Brandschutzklappen, Baureihe FR92K, sind nach diesem Anwenderhandbuch zu installieren.

Statische Anforderungen an Wänden, Decken, Lüftungsleitungen usw. sind bauseits zu erfüllen!

Zur Installation sind technische Regeln und landesrechtliche Vorschriften zu beachten.

In Deutschland betrifft das die Verwaltungsvorschrift „Technische Baubestimmungen“ (VV TB) und die „Richtlinie über brandschutztechnische Anforderungen an Lüftungsanlagen“ (Lüftungsanlagenrichtlinie LÜAR).

- FR90 Brandschutzklappen, Baureihe FR92K dürfen an Lüftungsleitungen aus nicht brennbaren und aus brennbaren Baustoffen angeschlossen werden. Thermische Ausdehnungen im Brandfall dürfen keine erheblichen Kräfte auf die Brandschutzklappen ausüben. Dazu sind entsprechend dem Bedarf Ausgleichsmaßnahmen vorzusehen. Allgemein erfolgt der Ausgleich durch eine geeignete Leitungsverlegung.

• **FR90 Brandschutzklappen, Baureihe FR92K**

- erfordern keinen Abstand zu brennbaren Baustoffen.
- sind für alle Einbaulagen geeignet.
- dürfen mit minimal 15 mm Abstand montiert werden, auch in Metallständerwänden.

- **Elektrische Verdrahtungen** sind bauseits auszuführen.

Wartungsfrei

- FR90 Brandschutzklappen, Baureihe FR92K, sind wartungsfrei aufgrund umfassender Kapselungen, korrosionsbeständiger Baustoffe und präziser Herstellung.

Die Antriebsmechanik aus rostfreiem Edelstahl befindet sich in einer Kapselung, nicht im Luftstrom! Es entfällt wiederkehrendes Reinigen und Schmieren.

Absperrklappenblätter sind bruchsicher. Dichtungen und sonstige Baustoffe sind dauerhaft ausgelegt.

Funktionsprüfung und Instandhaltung

- Brandschutzklappen sind vom Eigentümer instandzuhalten. Funktionsprüfungen sollen periodisch erfolgen und sind weitgehend vom Anlagenbetrieb abhängig. Vorschriften sind zu beachten.
- Fehlerhafte Funktionen erfordern Reparaturen bzw. Instandsetzungen. Es sind Original-Ersatzteile zu verwenden.
- Hygienisch bedingte Reinigungen der Lüftungsanlagen sind betriebsabhängig durchzuführen und betreffen auch Brandschutzklappen.

Betriebsanleitung zu FR90 Brandschutzklappen, Baureihe FR92K im Download unter www.wildeboer.de

FR90 Brandschutzklappen in Kurzlänge

Bestelldaten

.....	Stück Brandschutzklappe FR92K							FR92K -	
	Größe DN	100	125	160	200	250	315		
		10	12	16	20	25	31		
.....	Stück Endschalter ES							FR92K - ES	
.....	Stück Anschlussstutzen AS ohne Rückströmsperre							FR92K - AS -	-
	Größe DN	100	125	160	200				
		10	12	16	20				
	Länge L [mm]								
	55	5	5	5	-				
	75	7	7	7	7				
	100	10	10	10	10				
.....	Stück Anschlussstutzen AR mit Rückströmsperre							FR92K - AR -	-
	Größe DN	-	-	160	200				
		-	-	16	20				
	Länge L [mm]								
	55	-	-	5	-				
	75	-	-	-	7				
.....	Stück Schutzgitter SG1 mit breitem Rand							FR92K - S1 -	
	Größe DN	100	125	160	200				
		10	12	16	20				
.....	Stück Schutzgitter SG2 mit schmalen Rand							FR92K - S2 -	
	Größe DN	100	125	160	200				
		10	12	16	20				
.....	Stück Rohrblende RB ¹⁾							FR92K - RB -	-
	Größe DN	100	125	160	200				
		10	12	16	20				
	Länge L [mm]								
	50	5	5	5	5				
	100	10	10	10	10				

¹⁾ Nur mit Schutzgitter SG1 verwendbar!

Bestellbeispiele:

50 Brandschutzklappen FR92K DN315

15 Rohrblenden RB DN160, Länge 50 mm

15 Schutzgitter SG1 mit breitem Rand DN160

20 Anschlussstutzen AR mit Rückströmsperren DN200, Länge 75 mm

50 Stück FR92K-31

15 Stück FR92K-RB-16-5

15 Stück FR92K-S1-16

20 Stück FR92K-AR-20-7

Alle Maße in mm

FR90 Brandschutzklappen in Kurzlänge

Ausschreibungstext

Nicht fettgedruckte Texte nach Bedarf streichen!

Wartungsfreie Brandschutzklappe nach EN 15650 mit bis 120 Minuten Feuerwiderstandsdauer. Feuerwiderstandsklassen EI 30/60/90/120 (ve - ho, i ↔ o) S. Luftdichtes Gehäuse aus verzinktem Stahlblech, Dichtheitsklasse C nach EN 1751. Beidseitig mit Steckanschlüssen und Lippendichtungen. Gekapselt und außerhalb der Gehäusewandung angeordnete, wartungsfreie Antriebsmechanik. Antriebsachsen aus rostfreiem Edelstahl, Lager aus Rotmetall. Zum Einbau in massiven Wänden und Decken und in Metallständerwänden. Auslösung 70°C. Mit elektrischem Endschalter zur Signalisierung der Klappenblattstellung ZU.

Einseitig / Beidseitig mit Anschlussstutzen aus verzinktem Stahlblech, sowie mit einer Traverse zur Schraubbefestigung eines Schutzgitters.

Einseitig mit Anschlussstutzen aus verzinktem Stahlblech, mit Rückströmsperre aus Metall, sowie mit einer Traverse zur Schraubbefestigung eines Schutzgitters.

Einseitig / Beidseitig mit Schutzgitter aus verzinktem Stahlblech, pulverbeschichtet im Farbton RAL 9010. Mit breitem Rand und 12 mm Maschenweite.

Einseitig / Beidseitig mit Schutzgitter aus verzinktem Stahlblech, pulverbeschichtet im Farbton RAL 9010. Mit schmalem Rand und 12 mm Maschenweite.

Einseitig / Beidseitig mit Rohrblenden aus verzinktem Stahlblech mit Pulverbeschichtung im Farbton RAL 9010.

..... Stück

Durchmesser DN: mm
Volumenstrom: m³/h
Druckverlust: Pa
Schalleistungspegel: dB (A)
Fabrikat: WILDEBOER
Typ / Baureihe: FR90 / FR92K

liefern:
montieren:

INNOVATIV • PRAXISGERECHT • WIRTSCHAFTLICH

WILDEBOER®
Werk - Verwaltung
Telefon: +49 4951 - 950 - 0
Fax: +49 4951 - 950 - 27120
E-mail: info@wildeboer.de
Internet: www.wildeboer.de

WILDEBOER®
Büro Utrecht
Telefon: +31 30 767 0150
E-mail: info@utrecht.wildeboer.eu

WILDEBOER®
Niederlassung Leipzig
Telefon: +49 34444 - 310 - 0
Fax: +49 4951 - 950 - 27298
E-mail: info@leipzig.wildeboer.de

WILDEBOER®
Niederlassung Ulm
Telefon: +49 7392 - 9692 - 0
Fax: +49 4951 - 950 - 27298
E-mail: info@ulm.wildeboer.de

HAMBURG
WEENER / EMS
UTRECHT
HANNOVER
BERLIN
KÖLN
FRANKFURT
LEIPZIG
STUTTGART
ULM
MÜNCHEN

NUTZEN SIE UNSERE STÄRKEN!

WILDEBOER®

BAUTEILE FÜR LÜFTUNG + KLIMA

Luftverteilung Brandschutz Schallschutz

Gebäudesystemtechnik