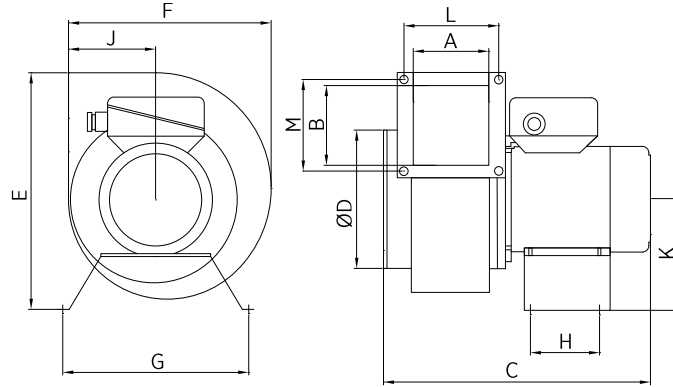


- Galvaniz sac gövdeli
- II 2G Ex e IIB+H2 T3 Gb koruma sınıfı
- Ürünün tamamını kapsayan ATEX sertifikalı
- Üç fazlı, IP 55 motor koruma sınıfı

- Galvanized steel sheet casing
- II 2G Ex e IIB+H2 T3 Gb protection class
- ATEX-certified
- Three phased motor with IP 55 protection class



VENCO MODEL	Akım Current (A)	Güç Power (W)	Voltaj Voltage (V)	Ağırlık Weight (kg)	Devir Revolution (rpm)	A	B	C	D	E	F	G	H	J	K	L	M
RFTX 140 C	0.53	300	400	7.3	2810	94	90	284	159	266	218	193	71	98	122	117	105
RFTX 200 B	0.79	388	400	10.7	1380	89	156	312	199	399	320	262	80	135	169	109	250
RFTX 200 C	0.79	385	400	11	1380	119	156	342	199	399	320	262	80	135	169	109	250

Statik (Pa) Static (Pa)	HAVA DEBİSİ (m³/h) / AIR FLOW												
	50	100	150	175	200	225	250	275	300	325	350	400	
RFTX 140 C				670	652	634	615	597	573	551	525	463	
RFTX 200 B	1169	1075	969	910	844	762	645						
RFTX 200 C			1370	1320	1232	1128	1010	810					