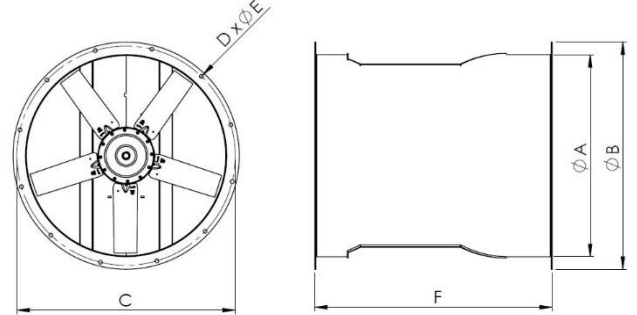
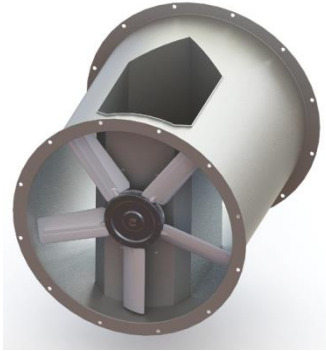


VENCO VAB Bifurcated Aksiyal Fanlar, tozlu, yağlı ve yüksek sıcaklığa sahip duman ve gazların tahliyesinde kullanılmaktadır. Motorun hava akımı dışında olması nedeniyle, motorun zarar görmesi engellenmektedir. VENCO VAB Bifurcated Aksiyal Fanlar; endüstriyel ve ticari uygulamalara uygun olup, geniş kapasite aralığı, farklı fan kanadı ve göbeği ile ihtiyaca uygun kapasitede sağlanabilmektedir.

VENCO VAB Bifurcated Axial Fans are used for exhausting dust-laden, oily and high temperature smoke and gases. Their compact design protects the motor from any harm. The fans are suitable for industrial and commercial applications and the best matching fan is supplied in the wide range by selecting several blade hub combinations in the optimum capacity.

- Ø 500 - Ø1000 mm aralığında, 4 farklı çapta
- 45.000 m³/h maksimum hava debisi
- Motoru hava akımı dışında
- BS790 sıcak daldırma galvaniz saclı fan gövdesi
- Aerodinamik profilli ve alüminyum alaşımlı kanatlar ile yüksek verim ve düşük ses seviyesi
- Silindirik modeller
- Bakım gerektirmeyen, rulmanlı IP 55 elektrik motorları
- Mutfak Davlumbazı Uygulamalarında; aşındırıcı, yağlı ve tozlu havanın egzozu için güvenli kullanım
- İki kanal arasına kolayca bağlanabilme özelliği sağlayan kompakt tasarım
- 120 °C sürekli çalışma sıcaklığı

- 4 different diameters in the range of Ø500-1000 mm
- Air flow value up to 45.000 m³/h
- The motor is outside of the air stream
- BS790 hot dip galvanized sheet metal fan casing
- Aluminum and aerodynamic profiled impellers allow high efficiency and low noise
- Cylindrical models
- Electrical motors with IP 55 and maintenance-free bearings
- Reliable utilization for exhausting oily, corrosive and dust-laden air in the Kitchen Hood Applications
- The compact design allows easy and quick connection to ducts
- Continuous operating temperature is 120 °C



VENCO MODEL	Akım Current (A)	Güç Power (kW)	Voltaj Voltage (V)	Devir Revolution (rpm)	Ağırlık Weight (kg)	ØA	ØB	C	D x QE	F
VAB 500	4,38	2,2	400	3000	56	500	585	560	12 x Ø12	700
VAB 630	7,53	4,0	400	3000	83	630	715	690	12 x Ø12	750
VAB 800	15,35	7,5	400	1500	140	800	885	860	15 x Ø12	830
VAB 1000	15,35	7,5	400	1500	190	1000	1100	1070	15 x Ø15	920

Statik (Pa) Static (Pa)	HAVA DEBİSİ (m ³ /h) / AIR FLOW													
	0	50	100	150	200	250	300	350	400	450	500	550	600	650
VAB 500	9.368	9.127	8.807	8.418	7.971	7.478	6.949	6.395	5.826					
VAB 630	16.044	15.767	15.375	14.878	14.288	13.614	12.869	12.063	11.206	10.310	9.384	8.441	7.491	6.544
VAB 800	27.718	27.354	26.278	24.681	22.750	20.676	18.646	16.851	15.478	14.718				
VAB 1000	45.126	43.515	41.166	38.241	34.902	31.311	27.630	24.021						