

VENCO Hücreli Aksiyal Duman Egzoz Fanları otopark, metro havalandırması projelerinde kullanılabilecek yüksek sıcaklığa dayanıklı fanlardır. Geniş kapasite aralığı, farklı fan kanadı ve göbeği ve ayarlanabilir kanat açıları ile ihtiyaca uygun ürünler sağlanabilmektedir. Gövde çift cidarlı olup, 50 mm taş yünü ile akustik ve ısı izolasyonu sağlanmaktadır.

VENCO Axial Smoke Exhaust Fans with Casing Units are fire resistant fans used in car parks and subway ventilation projects. The best matching fan is supplied in the wide range by selecting several blade- hub combinations and adjustable blade angles. All equipment is easily accessible by the service door. Double skinned casing covered by 50 mm rock wool provides acoustic and thermal insulation.

F400
400°C 2 Saat

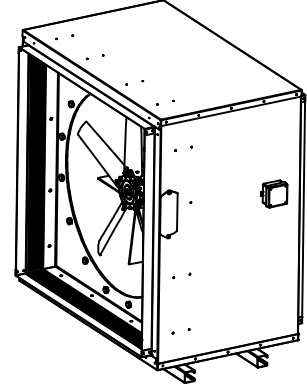
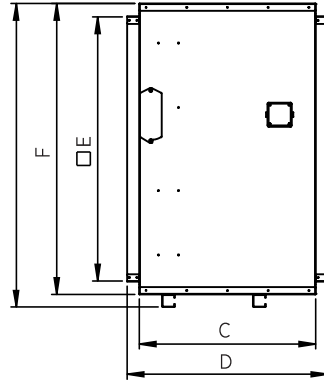
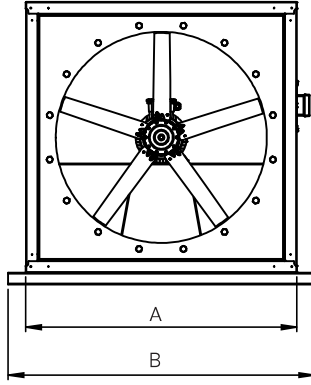


Özellikler

- EN 12101-3 standardına uygun F400 sertifikalı aksiyal duman egzoz fanı
- Ø 400 mm'den Ø 1.250 mm'ye geniş seçim aralığı
- Sıcak daldırma galvanizli sac fan gövdesi ve galvaniz sac ana gövde
- Alüminyum alaşımlı, açısı ayarlanabilir kanatlar
- Aerodinamik profilli kanatlar ile yüksek verim ve düşük ses seviyesi
- Alüminyum alaşımlı fan göbeği
- Farklı fan kanadı ve fan göbeği kombinasyonları ve açısı ayarlanabilir fan kanatları ile ihtiyaca en uygun, optimum kapasite
- 50 mm taş yünü izolasyon
- Gövde dışına montajlanmış IP 67 metal elektrik bağlantı kutusu
- H sınıfı izolasyonlu, IP 55 elektrik motorları
- 400 V, 3 faz, 50 Hz motor
- 400°C, 2 saat çalışma sıcaklığı

Features and Benefits

- F400 certified axial smoke exhaust fan harmonized with EN12101-3
- Full size from Ø 400 mm to Ø 1.250 mm diameter
- Hot dip galvanized sheet metal fan casing and galvanized sheet outer casing
- Cast aluminum adjustable blade angle impellers
- Aerodynamic profiled impellers allow high efficiency and low noise
- Die cast aluminum alloy fan hubs
- Optimum capacity obtained by different blade-hub combinations besides adjustable blade angles
- 50 mm rock wool insulation
- IP 67 terminal box is placed out of the casing
- Electrical motors with IP 55 and H class insulation
- 400V, 3 phase, 50 Hz
- Operating temperature at 400°C for 2 hours



VENCO MODEL	A (mm)	B (mm)	C (mm)	D (mm)	E (mm)	F (mm)
VAN-S-H 400	656	756	570	670	550	656
VAN-S-H 450	706	806	570	670	600	706
VAN-S-H 500	756	906	700	800	650	756
VAN-S-H 560/1	806	956	700	800	700	806
VAN-S-H 560/2	806	956	950	1.050	700	806
VAN-S-H 630/1	906	1.056	700	800	800	906
VAN-S-H 630/2	906	1.056	1.100	1.200	800	906
VAN-S-H 710/1	956	1.106	700	800	850	956
VAN-S-H 710/2	956	1.106	1.100	1.200	850	956
VAN-S-H 710/3	956	1.106	1.400	1.500	850	956
VAN-S-H 800/1	1.056	1.206	700	800	950	1.056
VAN-S-H 800/2	1.056	1.206	1.100	1.200	950	1.056
VAN-S-H 800/3	1.056	1.206	1.400	1.500	950	1.056
VAN-S-H 900/1	1.156	1.306	700	800	1.050	1.156
VAN-S-H 900/2	1.156	1.306	1.100	1.200	1.050	1.156
VAN-S-H 900/3	1.156	1.306	1.400	1.500	1.050	1.156
VAN-S-H 1000/1	1.256	1.456	700	800	1.150	1.256
VAN-S-H 1000/2	1.256	1.456	1.100	1.200	1.150	1.256
VAN-S-H 1000/3	1.256	1.456	1.400	1.500	1.150	1.256
VAN-S-H 1120/1	1.406	1.606	950	1.050	1.300	1.406
VAN-S-H 1120/2	1.406	1.606	1.400	1.500	1.300	1.406
VAN-S-H 1250/1	1.556	1.806	1.100	1.200	1.450	1.556
VAN-S-H 1250/2	1.556	1.806	1.600	1.700	1.450	1.556