

VENCO Aksiyal Duman Egzoz fanları, otopark, metro havalandırması projelerinde kullanılabilecek yüksek sıcaklığa dayanıklı fanlardır. Geniş kapasite aralığı, farklı fan kanadı ve göbeği ve ayarlanabilir kanat açıları ile ihtiyaca uygun kapasitede ürün sağlanabilmektedir.

*VENCO Axial Smoke Exhaust Fans are fire resistant fans used in car park and subway ventilation projects. The best matching fan is supplied in the wide range by selecting several blade- hub combinations and adjustable blade angles.*



**F400**  
400°C 2 Saat

#### **Özellikler**

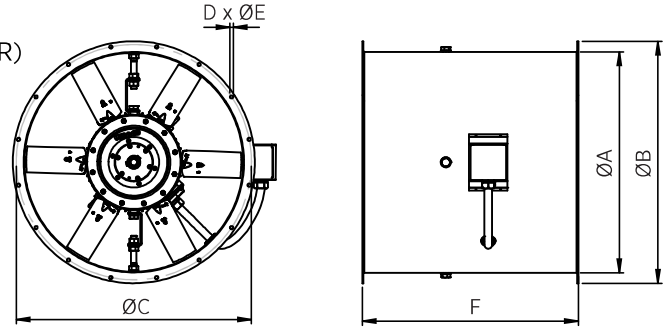
- EN 12101-3 standardına uygun F400 sertifikalı aksiyal duman egzoz fanı
- Ø 315 mm'den Ø 1.250 mm'ye kadar geniş seçim aralığı
- Sıcak daldırma galvanizli sac fan gövdesi
- Alüminyum alaşımlı, açısı ayarlanabilir kanatlar
- Aerodinamik profilli kanatlar ile yüksek verim ve düşük ses seviyesi
- Alüminyum alaşımlı fan göbeği
- Farklı fan kanadı ve fan göbeği kombinasyonları ve açısı ayarlanabilir fan kanatları ile ihtiyaca en uygun, optimum kapasite
- Gövde dışına montajlanmış IP 67 elektrik bağlantı kutusu
- 400 V, 3 faz, 50 Hz motor
- 400°C, 2 saat çalışma sıcaklığı

#### **Features and Benefits**

- F400 certified harmonized with EN12101-3
- Full size from Ø 315mm to Ø 1250 mm diameter
- Hot dip galvanized sheet metal fan casing
- Cast aluminum adjustable blade angle impellers
- Aerodynamic profiled impellers allow high efficiency and low noise
- Die cast aluminum alloy fan hubs
- Optimum capacity obtained by different blade-hub combinations besides adjustable blade angles
- IP 67 terminal box is placed out of the casing
- Electrical motors with IP 55 and H class insulation
- 400V, 3 phase, 50 Hz
- Operating temperature at 400°C for 2 hours

**VAN-S-560-5/20-V2**

- Motor kutup / *Motor pole* (2/4)
- Göbek tipi / *Hub type* (V,E,N,C,O,T,U,R)
- Kanat açısı / *Pitch angle*
- Kanat sayısı / *Number of blades*
- Anma ölçüsü / *Nominal diameter* (315-1250)
- Duman egzoz fanı / *Smoke exhaust fan*
- Aksiyal fan / *Axial fan* (F400)



FAN	Motor Gövde Motor Frame	ØA	ØB	C	D x ØE	F
315	80	315	375	355	8 x Ø12	400
355	80	355	425	395	8 x Ø12	400
400	80-90	400	475	450	8 x Ø12	400
450	80-90	450	475	500	8 x Ø12	400
	100					450
500	80-90	500	585	560	12 x Ø12	400
	100					450
560	80-90	560	645	620	12 x Ø12	400
	100-112					450
	132					570
630	80-90	630	715	690	12 x Ø12	400
	100-112					450
	132					570
	160					710
710	80-112	710	795	770	16 x Ø12	450
	132					570
	160					710
	180					790
	200					840
800	80-112	800	885	860	16 x Ø12	450
	132					570
	160					710
	180					790
	200					840
900	80-112	900	1000	970	16 x Ø12	450
	132					570
	160					710
	180					790
1000	90-112	1000	1110	1070	16 x Ø15	450
	132					590
	160-180					790
	200					840
1120	100-132	1120	1240	1190	20 x Ø15	590
	160-180					790
	200					840
	225					1000
1250	100-132	1250	1380	1320	20 x Ø15	590
	160-180					790
	200					840
	225					1000
	250					1100