

Genel havalandırmada, ticari ve endüstriyel uygulamalarda kullanılabilecek dikey atışlı egzoz fanlarıdır. Geniş kapasite aralığı, farklı fan kanadı, göbeği ve ayarlanabilir kanat açılı ile ihtiyaca uygun kapasitede ürün sağlanabilmektedir.

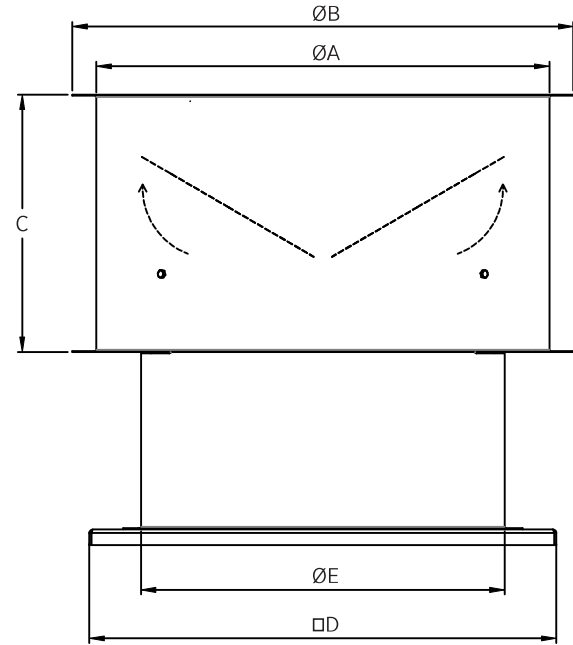
- Ø 400 mm'den Ø 1.000 mm'ye geniş seçim aralığı
- Epoksi boyalı gövde ve elemanları
- Alüminyum alaşımlı, açısı ayarlanabilir kanatlar
- Aerodinamik profilli kanatlar ile yüksek verim ve düşük ses seviyesi
- Alüminyum alaşımlı fan göbeği
- Farklı fan kanadı ve fan göbeği kombinasyonları ve açısı ayarlanabilir fan kanatları ile ihtiyaca en uygun, optimum kapasite
- Gövde dışına montajlanmış IP 67 elektrik bağlantı kutusu
- F sınıfı izolasyonlu, IP 55 elektrik motorları
- 230V, 1 faz, 50 Hz ve 380V, 3 faz, 50 Hz motor
- -20°C ve 60°C aralığında çalışma sıcaklığı

Vertical Outlet Roof Fans are Axial Exhaust Fans used for industrial and commercial applications besides general ventilation applications. The best matching fan is supplied in the wide range by selecting several blade- hub combinations and adjustable blade angles.

- Full size from Ø 400 mm to Ø 1.000 mm diameter
- The casing and its relevant parts are epoxy coated
- Cast aluminum adjustable blade angle impellers
- Aerodynamic profiled impellers allow high efficiency and low noise
- Die cast aluminum alloy fan hubs
- Optimum capacity obtained by different blade-hub combinations besides adjustable blade angles
- IP 67 terminal box is placed out of the casing
- Electrical motors with IP 55 and F class insulation
- 230V, 1 phase 50 Hz and 380 V, 3 phase, 50 Hz
- Operating temperature between -20°C and 60°C



VENCO MODEL	VAX-P-400-5/30-V4	VAX-P-450-9/34-E4	VAX-P-500-10/34-V4	VAX-P-560-14/34-N4	VAX-P-630-14/34-N4	VAX-P-710-12/34-C4	VAX-P-800-9/34-O4	VAX-P-900-9/34-O4	VAX-P-1000-12/34-C4
Voltaj / Voltage (V)	400	400	400	400	400	400	400	400	400
Güç / Power (kW)	0,9	0,9	1,32	2,64	3,6	6,6	13,2	22,2	26,4
Akım / Current (A)	2,32	2,32	3,1	5,96	7,88	12,6	24,84	42	49,2
Devir / Rev. (rpm)	1440	1440	1440	1440	1440	1440	1440	1440	1440
Ağırlık / Weight (kg)	73	83	92	110	135	174	275	365	435
ØA (mm)	560	630	630	710	800	900	1000	1120	1250
ØB (mm)	645	715	715	795	885	1000	1110	1240	1380
C (mm)	405	430	450	475	500	535	575	615	655
□D (mm)	625	680	735	795	865	945	1035	1150	1250
ØE (mm)	400	450	500	560	630	710	800	900	1000



Statik (Pa) Static (Pa)	HAVA DEBİSİ (m ³ /h) / AIR FLOW								
	VAX-P-400-5/30-V4	VAX-P-450-9/34-E4	VAX-P-500-10/34-V4	VAX-P-560-14/34-N4	VAX-P-630-14/34-N4	VAX-P-710-12/34-C4	VAX-P-800-9/34-O4	VAX-P-900-9/34-O4	VAX-P-1000-12/34-C4
0	4009	6526	9041	12964	17764	26091	38160	54308	72910
50	3530	6027	8515	12409	17081	25361	37302	53265	71789
100		5396	7916	11798	16342	24576	36421	52195	70621
150				11111	15528	23726	35514	51096	69399
200				10440	14616	22802	34580	49968	68115
250						21794	33617	48806	66761
300						20690	32622	47606	65322
350							31592	46367	
400								45082	
450								43747	
500								42372	