

VENCO Kapaklı Tip Aksiyal Egzoz Fanları, genel havalandırma uygulamaları yanında otopark, metro ve havaalanı projelerinde kullanılacak fanlardır. Geniş kapasite aralığı, farklı fan kanadı ve göbeği ve ayarlanabilir kanat açıları ile ihtiyaca uygun ürünler sağlanabilmektedir. Fanın çalışması istenildiğinde, kapak lineer motorlar ile otomatik olarak açılmaktadır.

VENCO Hatch Type Axial Exhaust Fans are used in car parks, subways and airport projects besides general ventilation applications. The best matching fan is supplied in the wide range by selecting several blade- hub combinations and adjustable blade angles. The hatch is opened automatically by the linear motors in case the fan is running.



Özellikler

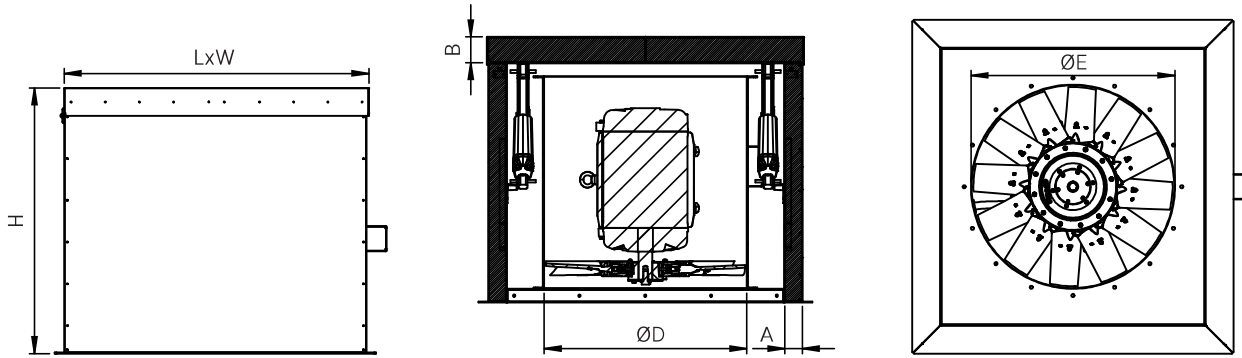
- Ø 315 mm'den Ø 1.250 mm'ye kadar geniş seçim aralığı
- Sıcak daldırma galvanizli sac fan gövdesi
- Alüminyum alaşımlı, açısı ayarlanabilir kanatlar
- Aerodinamik profilli kanatlar ile yüksek verim ve düşük ses seviyesi
- Alüminyum alaşımlı fan göbeği
- Farklı fan kanadı ve fan göbeği kombinasyonları ve açısı ayarlanabilir fan kanatları ile ihtiyaca en uygun, optimum kapasite
- Taş yünü izolasyonlu hücre gövdesi ve kapağı
- Epoksi boyalı gövde
- Gövde dışına montajlanmış IP 67 elektrik bağlantı kutusu
- Kar yükü, SL 500 (EN 12101-3) 500 Pa
- Rüzgâr yükü WL 1500 (EN 12101-2) 1.500 Pa
- 230 V, 1 faz, 50 Hz ve 380 V, 3 faz, 50 Hz motor
- -20°C ve 60°C aralığında çalışma sıcaklığı

Features and Benefits

- Full size from Ø 315 mm to Ø 1.250 mm diameter
- Hot dip galvanized sheet metal fan casing
- Cast aluminum adjustable blade angle impellers
- Aerodynamic profiled impellers allow high efficiency and low noise
- Die cast aluminum alloy fan hubs
- Optimum capacity obtained by different blade-hub combinations besides adjustable blade angles
- Rock wool insulated the outer casing and hatch
- Epoxy coated the outer casing
- IP 67 terminal box is placed out of the outer casing
- Snow Load 500 (EN 12101-3) 500 Pa
- Wind Load 1500 (EN 12101-2) 1.500 Pa
- 230 V, 1 phase, 50 Hz and 380 V, 3 phase, 50 Hz
- Operating temperature between -20°C and 60°C

VAX-CH-560-5/20-V2

- Motor kutup / Motor pole (2/4)
- Göbek tipi / Hub type (V,E,N,C,O)
- Kanat açısı / Pitch angle
- Kanat sayısı / Number of blades
- Anma ölçüsü / Nominal diameter (315-1250)
- Kapaklı hücre / Casing hatch
- Aksiyal fan / Axial fan



VENCO MODEL	H (mm)	L (mm)	W (mm)	A (mm)	B (mm)	ØD (mm)	ØE (mm)
VAX-CH-315	1.050	1.042	1.150	100	70	315	321
VAX-CH-355	1.050	1.042	1.150	100	70	355	361
VAX-CH 400	1.050	1.042	1.150	100	70	400	406
VAX-CH 450	1.050	1.042	1.150	100	70	450	456
VAX-CH 500	1.050	1.042	1.150	100	70	500	506
VAX-CH 560	1.050	1.042	1.150	100	70	560	566
VAX-CH 630	1.050	1.042	1.150	100	70	630	636
VAX-CH 710	1.050	1.203	1.253	100	70	710	716
VAX-CH 800	1.050	1.203	1.253	100	70	800	806
VAX-CH 900	1.050	1.453	1.503	100	70	900	906
VAX-CH 1000	1.050	1.453	1.503	100	70	1.000	1.006
VAX-CH 1120	1.210	1.584	1.632	100	70	1.120	1.126
VAX-CH 1250	1.310	1.704	1.772	100	70	1.250	1.256