

VENCO Ex-proof Aksiyal Fanlar petro-kimya tesisleri, arıtma tesisleri, boyama tesisleri gibi endüstriyel uygulamalarda kullanılabilecek ATEX Sertifikalı fanlardır. Geniş kapasite aralığı, farklı fan kanadı ve göbeği ve ayarlanabilir kanat açıları ile ihtiyaca uygun kapasitede ürünler sağlanabilmektedir.

VENCO ATEX Certified Ex-proof Axial Fans are used in the industrial applications such as petro-chemical process, sewage treatment and painting. The best matching fan is supplied in the wide range by selecting several blade- hub combinations and adjustable blade angles.



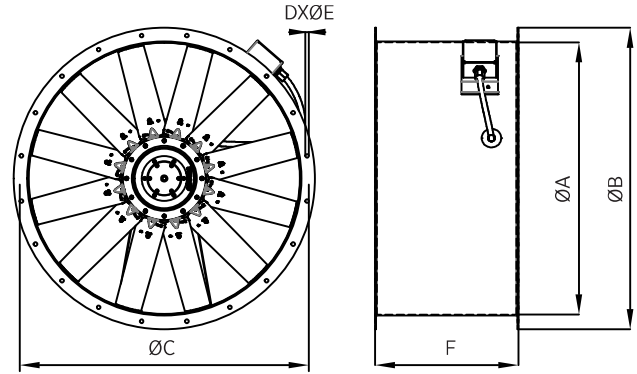
Özellikler

- ATEX 2014/34/EU, EN 14986 : 2017, EN 60079-0 : 2013, EN 13463-1 : 2009, EN 13463-5 : 2011 Standartlarına uygun
- Ø 500 mm'den Ø 1.400 mm'ye kadar geniş seçim aralığı
- Sıcak daldırma galvaniz sac gövde
- Alüminyum alaşımlı, açısı ayarlanabilir kanatlar
- Aerodinamik profilli kanatlar ile yüksek verim ve düşük ses seviyesi
- Alüminyum alaşımlı fan göbeği
- Farklı fan kanadı ve fan göbeği kombinasyonları ve açısı ayarlanabilir fan kanatları ile ihtiyaca en uygun, optimum kapasite
- Gövde dışına montajlanmış Ex-proof sertifikalı IP 65 elektrik bağlantı kutusu
- F sınıfı izolasyonlu, Ex d IIB T4 sınıfı, IP 55 elektrik motorları
- 230 V, 1 faz, 50 Hz ve 380 V, 3 faz, 50 Hz motor
- -20°C ve 40°C arasında çalışma sıcaklığı

Features and Benefits

- In compliance with ATEX 2014/34/EU, EN 14986 : 2017, EN 60079-0 : 2013, EN 13463-1 : 2009, EN 13463-5 : 2011Standards
- Full size from Ø 500 mm to Ø 1.400 mm diameter
- Hot dip galvanized sheet metal fan casing
- Cast aluminum adjustable blade angle impellers
- Aerodynamic profiled impellers allow high efficiency and low noise
- Die cast aluminum alloy fan hubs
- Optimum capacity obtained by different blade-hub combinations besides adjustable blade angels
- Ex-proof certified IP 65 terminal box is placed out of the casing
- Ex d IIB T4 electrical motors with IP 55 and F class insulation
- 230 V, 1 phase, 50 Hz and 380 V, 3 phase, 50 Hz
- Operating temperature between -20°C and 40°C

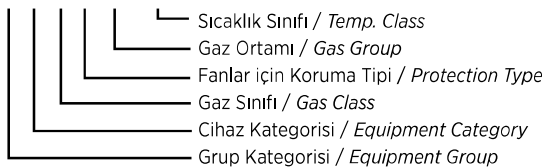
VAX-EX-560-5/20-V2



FAN	Motor Gövde Motor Frame	ØA	ØB	ØC	D x ØE	F
500	90	500	585	560	12xØ12	450
	100					570
560	90	560	645	620	12xØ12	450
	100-112					570
630	90	630	715	690	12xØ12	450
	100-112					570
	132					710
710	90	710	795	770	16xØ12	450
	100-112					570
	132					710
	160					790
800	90	800	885	860	16xØ12	450
	100-112					570
	132					710
	160-180					790
900	90	900	1000	970	16xØ12	450
	100-112					570
	132					710
	160-180					790
1000	90	1000	1110	1070	16xØ15	450
	100-112-132					590
	160-180					790
	200					840
1120	100-112-132	1120	1240	1190	20xØ15	590
	160-180					790
	200					840
	225					1000
1250	100-112-132	1250	1380	1320	20xØ15	590
	160-180					790
	200					840
	225					1000
	250					1100
1400	132	1400	1540	1470	20xØ15	590
	160-180					790
	200					840
	225					1000
	250					1100



II 2 G c IIB T4



II 2 D c IIIB T 135°C Max

