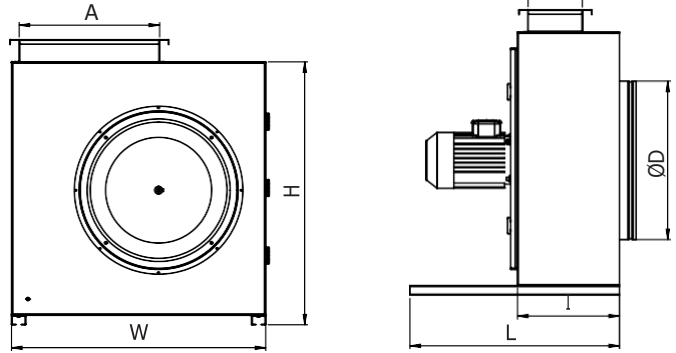


VENCO Dik Tip Mutfak Egzoz Fanları, endüstriyel mutfaklarda ve yemek pişirme alanlarında pişirme esnasında ortaya çıkan gazları ve oluşan dumanı egzoz etmek için kullanılırlar. Doğal havalandırmanın yapılamadığı davlumbaz sistemlerinde, her ne kadar davlumbaz içinde yağ tutucu filtre kullanımı olsa dahi, egzoz havasında yağlı ve isli bir duman mevcuttur ve bu duman kullanılacak olan aspiratöre zaman içerisinde zarar verir. VENCO Dik Tip Mutfak Egzoz Fanlarında ise, egzoz havası önce metal filtreden geçirilmekte (opsiyonel) ve daha sonra yüksek verimli plug fan ile egzoz edilmektedir. Bu sayede kullanılan motor hava akımı dışında kalmakta ve zarar görmesi engellenmektedir.

VENCO Vertical Type Kitchen Exhaust Fans are used for exhausting smoke and gases arisen during cooking process at industrial kitchens. Although extraction hoods have oil filter, the extraction hoods, which are in a hood system in which ventilation can't be done naturally, get damaged in time since the exhaust air contains oily and foggy smoke. Firstly, the exhaust air is filtered through a metal filter (optional) and then extracted by a high efficient plug fan in a system where a VENCO Vertical Duct Type Kitchen Exhaust Fan is used. The motor used in VENCO Vertical Duct Type Kitchen Exhaust Fans is outside of air flow so it doesn't get damaged.



### Özellikler

- Kolay montaj ve bakım olanağı sağlayan tasarım
- Direkt akuple yüksek verimli plug fan
- Motor hava akımı dışında
- Standart modelde stoktan hemen teslim
- Yağ tutma özelliğine sahip metal filtre (Opsiyonel)
- Fan hız kontrolü uygulaması (Opsiyonel)
- Filtre doldu sensörü (Opsiyonel)
- Aktif karbon filtre (Opsiyonel)

### Features and Benefits

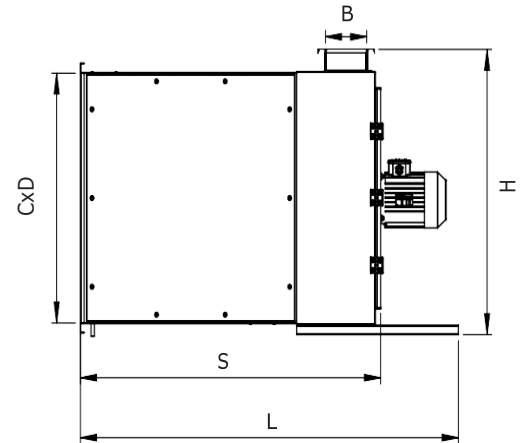
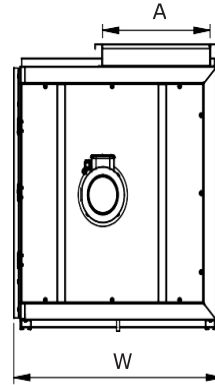
- The design provides easy installation and maintenance
- High efficient direct coupled plug fan
- The motor is outside of air flow
- All standard models are available in the stocks
- Metal filter (Optional)
- Fan speed control (Optional)
- Differential pressure switch for the filter (Optional)
- Active carbon filter (Optional)

Cihaz Modeli / Fan Type		VMD 35	VMD 40	VMD 45	VMD 50	VMD 56	VMD 63	VMD 71	VMD 80	
Elektrik Electrical Data	Bağlantılar / Connection	400 V / 50 Hz / 3 ~								
	Motor Gücü / Power	kW	0,37	0,75	1,1	1,5	3	5,5	7,5	15
	Akım / Current	A	1,2	2,2	2,7	3,4	6,7	11,08	15,35	28,67
	Devir / Revolution	rpm	1500	1500	1500	1500	1500	1500	1500	1500
Boyutlar Dimensions	W	mm	550	650	700	800	900	1000	1100	1200
	H	mm	550	650	700	800	900	1000	1100	1200
	L	mm	530	570	600	660	777	860	980	1100
	I	mm	281	298	310	343	400	415	467	542
	AXB	mm	300X140	350X140	380X150	440X170	490X200	540X230	590X260	670X300
	Ød	mm	355	400	450	500	560	630	710	800
	Ağırlık / Weight	kg	32	45	70	85	105	160	203	295

Statik (Pa) Static (Pa)	HAVA DEBİSİ (m <sup>3</sup> /h) / AIR FLOW							
	Dik Tip Mutfak Egzoz Fanları Vertical Duct Type Kitchen Exhaust Fans							
	VMD 35	VMD 40	VMD 45	VMD 50	VMD 56	VMD 63	VMD 71	VMD 80
50						17028	23958	39505
75						16901	23815	39377
100		4411				16821	23667	39244
125	3197	4316	5826			16690	23524	39105
150	3078	4214	5716	8015	11445	16557	23382	38961
175	2955	4106	5602	7897	11320	16421	23235	38811
200	2826	3990	5484	7776	11192	16244	23080	38655
225	2687	3865	5360	7651	11061	16104	22924	38494
250	2534	3731	5232	7521	10926	15960	22768	38326
275	2360	3586	5097	7386	10787	15813	22608	38152
300	2157	3427	4957	7246	10644	15665	22449	37972
325	1901	3254	4808	7101	10497	15514	22289	37787
350	1527	3060	4652	6950	10345	15363	22128	37596
375		2842	4486	6792	10188	15200	21968	37400
400		2587	4308	6627	10027	15037	21803	37199
425		2268	4117	6454	9860	14871	21616	36993
450			3908	6272	9687	14698	21430	36784
475			3677	6081	9508	14523	21246	36571
500			3414	5877	9323	14344	21063	36355
550			2697	5427	8930	13979	20695	35915
600				4895	8503	13582	20312	35466
650				4215	8033	13164	19890	35010
700				3112	7507	12726	19451	34549
750						12253	19014	34082
800						11745	18549	33609
850							18058	33128
900							17528	32638
950								32136
1000								31620



Statik (Pa) Static (Pa)	HAVA DEBİSİ (m³/h) / AIR FLOW							
	Dik Tip Mutfak Egzoz Fanları + Filtre Vertical Duct Type Kitchen Exhaust Fans + Filter							
	VMD-F 35	VMD-F 40	VMD-F 45	VMD-F 50	VMD-F 56	VMD-F 63	VMD-F 71	VMD-F 80
50	2197	3809	5636	8036	11332	14126	20844	36091
75	2016	3721	5531	7923	11209	13937	20654	35869
100	1907	3626	5423	7807	11083	13743	20460	35647
125	1809	3524	5312	7689	10954	13543	20260	35424
150	1712	3414	5198	7566	10823	13337	20056	35200
175	1613	3295	5079	7440	10688	13125	19847	34977
200	1505	3168	4957	7311	10551	12907	19663	34753
225	1382	3032	4829	7177	10410	12681	19414	34530
250	1234	2886	4695	7038	10265	12447	19189	34306
275	1043	2730	4555	6894	10117	12206	18958	34083
300	785	2559	4407	6745	9965	11956	18721	33860
325		2372	4250	6590	9808	11698	18478	33637
350		2157	4083	6429	9647	11431	18229	33415
375		1897	3902	6260	9482	10868	17973	33194
400		1536	3705	6083	9311	10572	17711	32973
425			3488	5896	9135	9947	17441	32752
450			3242	5699	8953	9618	17165	32533
475			2956	5489	8765	8925	16881	32315
500			2608	5264	8569	8182	16590	32097
550			1435	4754	8154	7387	15985	31666
600				4122	7698	6536	15348	31240
650				3230	7191	7387	14677	30820
700				1158	6611	6536	13972	30407



Metal Filtreli Cihaz Modeli / Fan Type with Metal Filter			VMD-F 35	VMD-F 40	VMD-F 45	VMD-F 50	VMD-F 56	VMD-F 63	VMD-F 71	VMD-F 80
Boyutlar Dimensions	W	mm	600	700	750	850	950	1050	1150	1250
	H	mm	650	750	800	900	1000	1100	1200	1300
	L	mm	1010	1180	1362	1540	1760	2045	2265	2400
	S	mm	760	910	1070	1225	1385	1595	1745	1840
	AXB	mm	300X140	350X140	380X150	440X170	490X200	540X230	590X290	670X300
	CxD	mm	540X540	640X640	690X690	790X790	890X890	990X990	1090X1090	1190X1190

VMD DİK TİP MUTFAK EGZOZ FANLARI  
VMD VERTICAL TYPE KITCHEN EXHAUST FANS

Aktif Karbon Filtre / Active Carbon Filter			AKF 35	AKF 40	AKF 45	AKF 50	AKF 56	AKF 63	AKF 71	AKF 80
Boyutlar Dimensions	Uzunluk (L) /Length	mm	600	600	600	600	600	600	600	600
	WXH	mm	600X400	1000X600	1000X800	1400X800	1800X800	1800X1200	2000X1600	2400X2000

