

VENCO Mutfak Aspiratörleri, Endüstriyel Mutfaklarda ve yemek pişirme alanlarında pişirme esnasında ortaya çıkan gazları ve oluşan dumanı egzoz etmek için kullanılırlar. Doğal havalandırmanın yapılmadığı davlumbaz sistemlerinde, her ne kadar davlumbaz içinde yağ tutucu filtre kullanımı olsa dahi, egzoz havasında yağlı ve isli bir duman mevcuttur ve bu duman kullanılacak olan aspiratöre zaman içerisinde zarar verir. VENCO Mutfak Aspiratörlerinde kullanılan yüksek verimli plug fan ile motor hava akımı dışında kalmakta ve zarar görmesi engellenmektedir.

VENCO Kitchen Exhaust Fans with Casing are used for exhausting smoke and gases arisen during cooking process at industrial kitchens. Although extraction hoods have oil filter, the extraction hoods, which are in a hood system in which ventilation can't be done naturally, get damaged in time since the exhaust air contains oily and foggy smoke. Firstly, the exhaust air is filtered through a metal filter (optional) and then extracted by a high efficient plug fan in a system where a VENCO Kitchen Exhaust Fans with Casing is used. The motor and high efficient EC plug fan used in VENCO Kitchen Exhaust Fans with Casing are outside of air flow so they don't get damaged.

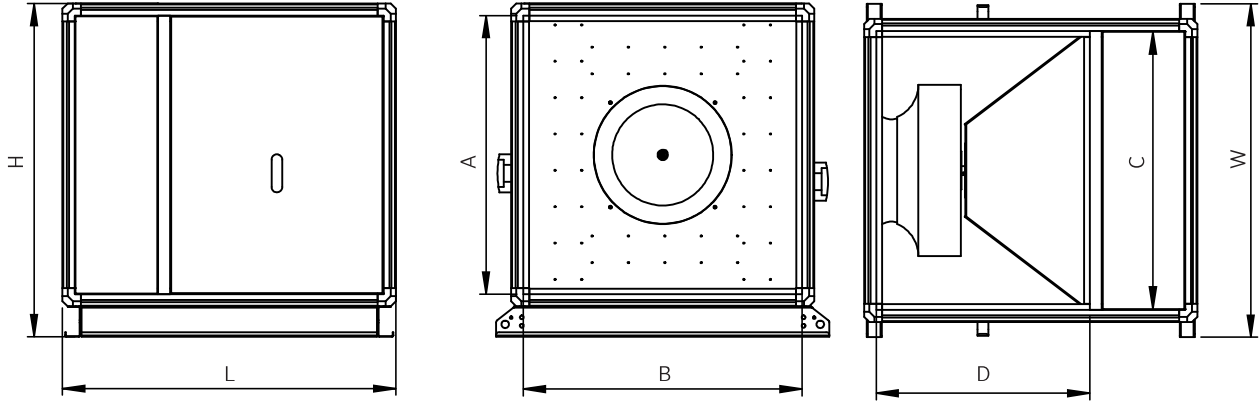


Özellikler

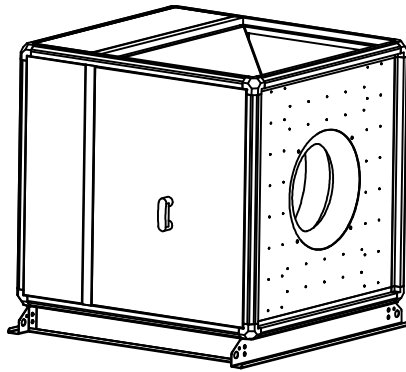
- EC motor teknolojisi ile verimli havalandırma
- Direkt akuple yüksek verimli EC plug fan
- Düşük ses seviyesi
- Motor hava akımı dışında
- IP 55 motor koruma sınıfı
- Fark basınç sensörü ile istenen kapasitede sürekli çalışma olanağı
- İki ayrı set değerinde çalışma imkanı (Gece/Gündüz)
- Korozyona dayanıklı dış ortamda çalışmaya uygun hücre yapısı
- Sökülebilir yan paneller
- Kolay montaj ve bakım olanağı sağlayan tasarım
- Yağ tutma özelliğine sahip metal filtre (Opsiyonel)
- Filtre doldu sensörü (Opsiyonel)
- Aktif karbon filtre (Opsiyonel)

Features and Benefits

- The design provides easy installation and maintenance
- High efficient direct coupled EC plug fan
- The motor is outside of air flow
- Efficient ventilation with EC motor
- Equipped with differential pressure sensor to run at optimum working point
- Removable side panels
- Metal filter(Optional)
- Electrical motors with IP 55
- Differential pressure switch for the filter(Optional)
- Active carbon filter(Optional)
- Low noise level
- Corrosion resistant casing that can operate outdoor
- It can operate at two different set values (Day/Night)



VENCO MODEL	L (mm)	W (mm)	H (mm)	AXB (mm)	CXD (mm)	Devir / Revolution (rpm)	Motor Gücü / Power (kW)	Elektrik Bağlantıları / Electrical Connections
VMH 35 EC	855	800	800	620X620	620X500	1.500	0,35	400 V / 50 Hz / 3 Faz
VMH 40 EC	955	900	900	720X720	720X600	1.500	0,75	400 V / 50 Hz / 3 Faz
VMH 45 EC	955	1.100	1.100	920X920	920X600	1.500	1,1	400 V / 50 Hz / 3 Faz
VMH 50 EC	1.100	1.100	1.100	920X920	920X705	1.500	1,5	400 V / 50 Hz / 3 Faz
VMH 56 EC	1.120	1.300	1.300	1.120X1.120	1.120X750	1.500	3	400 V / 50 Hz / 3 Faz
VMH 63 EC	1.170	1.500	1.500	1.320X1.320	1.320X810	1.500	5,5	400 V / 50 Hz / 3 Faz
VMH 71 EC	1.250	1.700	1.700	1.520X1.520	1.520X880	1.500	7,5	400 V / 50 Hz / 3 Faz



Statik (Pa) Static (Pa)	HAVA DEBİSİ (m ³ /h) / AIR FLOW						
	VMH 35 EC	VMH 40 EC	VMH 45 EC	VMH 50 EC	VMH 56 EC	VMH 63 EC	VMH 71 EC
0	3.668	4.899	6.498	8.910	12.508	17.868	25.291
50	3.520	4.736	6.314	8.709	12.281	17.607	25.009
100	3.348	4.550	6.113	8.494	12.043	17.338	24.717
150	3.144	4.343	5.893	8.264	11.795	17.060	24.415
200	2.898	4.111	5.654	8.018	11.535	16.772	24.104
250	2.601	3.847	5.394	7.754	11.261	16.473	23.781
300	2.218	3.537	5.109	7.470	10.971	16.162	23.448
350	1.571	3.155	4.795	7.163	10.664	15.837	23.103
400		2.662	4.442	6.831	10.336	15.498	22.745
450		1.860	4.030	6.466	9.987	15.142	22.375
500			3.520	6.060	9.611	14.770	21.991
550			2.779	5.597	9.206	14.378	21.593
600				5.049	8.764	13.964	21.179
650				4.345	8.279	13.528	20.748
700				3.204	7.737	13.064	20.299
750					7.114	12.570	19.831
800					6.365	12.039	19.342
850					5.361	11.463	18.829
900					3.177	10.830	18.289
950						10.122	17.719
1000						9.303	17.115
1050						8.305	16.470
1100						6.924	15.776
1150							15.021
1200							14.187
1250							13.244
1300							12.138
1350							10.745
1400							8.621

