

VENCO Kanal Tipi Mutfak Egzoz Fanları, endüstriyel mutfaklarda ve yemek pişirme alanlarında pişirme esnasında ortaya çıkan gazları ve oluşan dumanı egzoz etmek için kullanılırlar. Doğal havalandırmanın yapılmadığı davlumbaz sistemlerinde, her ne kadar davlumbaz içinde yağ tutucu filtre kullanımı olsa dahi, egzoz havasında yağlı ve isli bir duman mevcuttur ve bu duman kullanılacak olan aspiratöre zaman içerisinde zarar verir. VENCO Kanal Tipi Mutfak Egzoz fanlarında ise, egzoz havası önce metal filtreden geçirilmekte (opsiyonel) ve daha sonra yüksek verimli plug fan ile egzoz edilmektedir. Bu sayede kullanılan motor hava akımı dışında kalmakta ve zarar görmesi engellenmektedir.

VENCO Duct Type Kitchen Exhaust Fans are used for exhausting smoke and gases arisen during cooking process at industrial kitchens. Although extraction hoods have oil filter, the extraction hoods, which are in a hood system in which ventilation can't be done naturally, get damaged in time since the exhaust air contains oily and foggy smoke. Firstly, the exhaust air is filtered through a metal filter (optional) and then extracted by a high efficient plug fan in a system where a VENCO Duct Type Kitchen Exhaust Fan is used. The motor used in VENCO Duct Type Kitchen Exhaust Fans is outside of air flow so it doesn't get damaged.



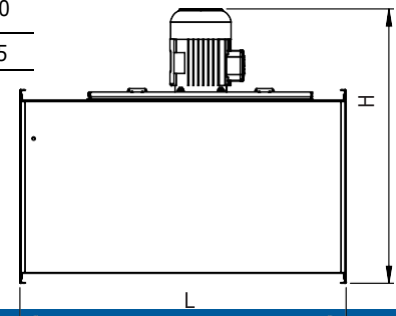
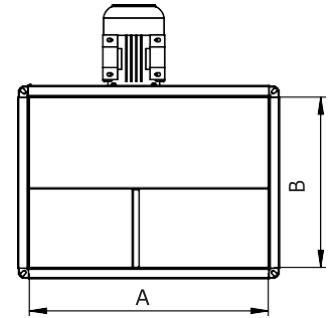
Özellikler

- Kolay montaj ve bakım olanağı sağlayan tasarım
- Direkt akuple yüksek verimli plug fan
- Motor hava akımı dışında
- Standart modelde stoktan hemen teslim
- Yağ tutma özelliğine sahip metal filtre (Opsiyonel)
- Fan hız kontrolü uygulaması (Opsiyonel)
- Filtre doldu sensörü (Opsiyonel)
- Aktif karbon filtre (Opsiyonel)

Features and Benefits

- The design provides easy installation and maintenance
- High efficient direct coupled plug fan
- The motor is outside of air flow
- All standard models are available in the stocks
- Metal filter (Optional)
- Fan speed control (Optional)
- Differential pressure switch for the filter (Optional)
- Active carbon filter (Optional)

Cihaz Model / Fan Type		VMK 35	VMK 40	VMK 45	VMK 50	VMK 56	VMK 63	VMK 71	VMK 80	
Elektrik Electrical Data	Bağlantılar Connection	400 V / 50 Hz / 3 ~								
	Motor Gücü / Power	kW	0,37	0,75	1,1	1,5	3	5,5	7,5	15
	Akım / Current	A	1,2	2,2	2,7	3,4	6,70	11,08	15,35	28,67
	Devir / Revolution	rpm	1500	1500	1500	1500	1500	1500	1500	1500
Boyutlar Dimensions	A	mm	550	650	700	800	900	1000	1100	1200
	B	mm	400	450	500	600	700	800	900	1000
	L	mm	770	860	950	1040	1130	1220	1310	1400
	H	mm	655	727	797	920	1050	1185	1320	1580
	Ağırlık / Weight	kg	46	61	67	96	125	168	210	315

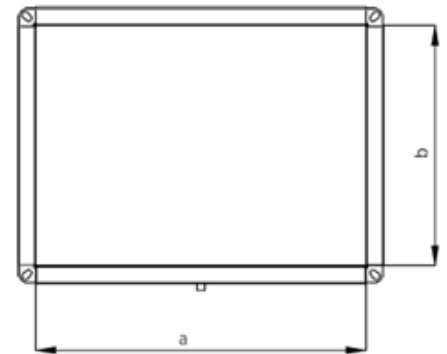
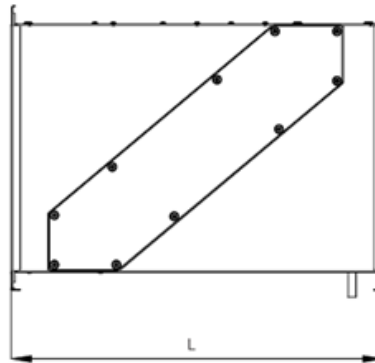


Statik (Pa) Static (Pa)	HAVA DEBİSİ (m ³ /h) / AIR FLOW							
	Kanal Tipi Mutfak Egzoz Fanları Duct Type Kitchen Exhaust Fans							
	VMK 35	VMK 40	VMK 45	VMK 50	VMK 56	VMK 63	VMK 71	VMK 80
50					12152	17228	24158	39705
75					12064	17101	24015	39577
100		4548			11975	17021	23867	39444
125	3296	4450	6006		11887	16890	23724	39305
150	3173	4345	5893	8262	11799	16757	23582	39161
175	3047	4233	5775	8142	11670	16621	23435	39011
200	2913	4113	5653	8017	11538	16444	23280	38855
225	2770	3985	5526	7887	11403	16304	23124	38694
250	2612	3847	5394	7753	11264	16160	22968	38526
275	2433	3697	5255	7615	11120	16013	22808	38352
300	2223	3533	5110	7470	10973	15865	22649	38172
325	1960	3354	4957	7321	10821	15714	22489	37987
350	1574	3155	4796	7165	10665	15563	22328	37796
375		2930	4625	7002	10503	15400	22168	37600
400		2667	4442	6832	10337	15237	22003	37399
425		2339	4244	6654	10165	15071	21816	37193
450			4029	6466	9987	14898	21630	36984
475			3791	6269	9803	14723	21446	36771
500			3519	6059	9611	14544	21263	36555
550			2780	5595	9206	14179	20895	36115
600				5046	8766	13782	20512	35666
650				4346	8281	13364	20090	35210
700				3209	7739	12926	19651	34749
750						12453	19214	34282
800						11945	18749	33809
850							18258	33328
900							17728	32838
950								32336
1000								31820



VMK KANAL TİPİ MUTFAK EGZOZ FANLARI VMK DUCT TYPE KITCHEN EXHAUST FANS

Statik (Pa) Static (Pa)	HAVA DEBİSİ (m ³ /h) / AIR FLOW							
	Kanal Tipi Mutfak Egzoz Fanları + Filtre Duct Type Kitchen Exhaust Fans + Filter							
	VMK-F 35	VMK-F 40	VMK-F 45	VMK-F 50	VMK-F 56	VMK-F 63	VMK-F 71	VMK-F 80
50	2197	3809	5636	8036	9372	14326	21044	36291
75	2016	3721	5531	7923	9166	14137	20854	36068
100	1907	3626	5423	7807	8952	13943	20660	35845
125	1809	3524	5312	7689	8729	13743	20460	35620
150	1712	3414	5198	7566	8497	13537	20256	35394
175	1613	3295	5079	7440	8255	13325	20047	35166
200	1505	3168	4957	7311	8001	13107	19883	34937
225	1382	3032	4829	7177	7735	12881	19614	34707
250	1234	2886	4695	7038	7456	12647	19389	34475
275	1043	2730	4555	6894	7163	12406	19158	34241
300	785	2559	4407	6745	6854	12156	18921	34006
325		2372	4250	6590	6530	11898	18678	33769
350		2157	4083	6429	6189	11631	18429	33529
375		1897	3902	6260	5829	11355	18173	33288
400		1536	3705	6083	5421	11068	17911	33045
425			3488	5896	5054	10772	17641	32799
450			3242	5699	4635	10465	17365	32551
475			2956	5489	4195	10147	17081	32300
500			2608	5264	3733	9818	16790	32047
550			1435	4754	2736	9125	16185	31533
600				4122	1638	8382	15548	31008
650				3230	1037	7587	14877	30471
700				1158		6736	14172	29921
750						5826	13429	29357
800						4856	12649	28779
850							11830	28187
900							10969	27578
950								26953
1000								26311



METAL FİLTRE / METAL FILTER

Model		VMK-F 35	VMK-F 40	VMK-F 45	VMK-F 50	VMK-F 56	VMK-F 63	VMK-F 71	VMK-F 80
Tip / Type		Tip-1 / Type-1		Tip-2 / Type-2					
A	mm	550	650	700	800	900	1000	1100	1200
B	mm	400	450	550	600	700	800	900	1000
L	mm	600	750	950	850	950	1100	1200	1300
B2	mm	-	-	670	900	1000	1100	1200	1300
Ağırlık / Weight	kg	17	28	42	46	53	68	81	92

AKTİF KARBON FİLTRE / ACTIVE CARBON FILTER

Model		AKF 35	AKF 40	AKF 45	AKF 50	AKF 56	AKF 63	AKF 71	AKF 80
Uzunluk (L) Length	mm	600	600	600	600	600	600	600	600
WXH	mm	600X400	1000X600	1000X800	1400X800	1800X800	1800x1200	2000x1600	2400X2000

