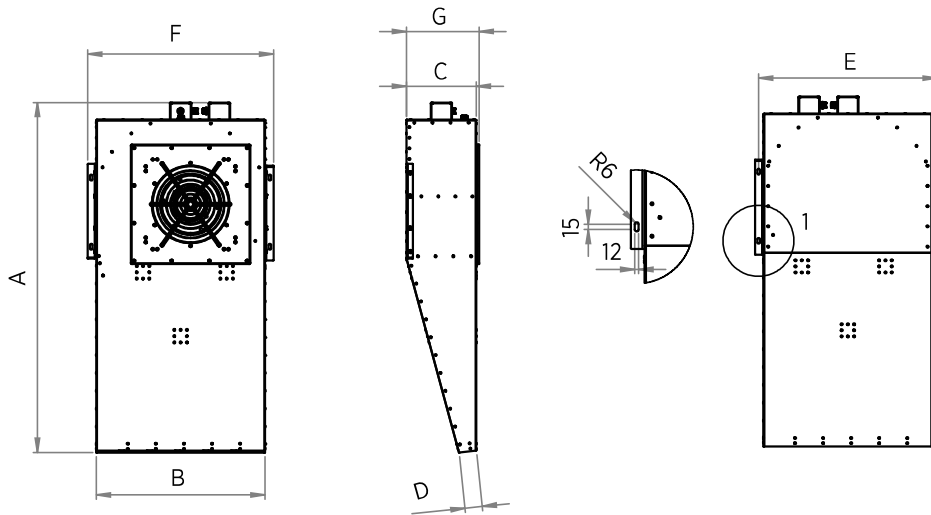


## VRJ-EC RADYAL JET FAN VRJ-EC RADIAL (INDUCTION) JET FAN



- 50 N itme kuvvetine sahip modeller sistemde kullanılacak olan jet fan sayısını azaltır.
- Fanlar EC geriye eğik seyrek kanatlı, direkt akuple motorlu ve dıştan rotorludur.
- Motor koruma sınıfı IP44 ve elektrik bağlantı kutusu koruma sınıfı IP 67'dir.
- Gövde yüksekliği sayesinde alçak tavanlı katlar için idealdir.
- 0-10V kontrol veya hız anahtarı ile kontrol edilebilir.
- Opsiyonel olarak, basınç kontrolörü motor devrini otomatik olarak ayarlayarak istenen basınç değerini sağlar.
- 400 V, 3 Faz, 50 Hz Motor

- The radial jet fans with 50 N thrust model reduce number of jet fans in the jet fan system
- Backward curved type, direct coupled and external rotor EC fan
- The radial jet fans are ideal for height restricted car parks
- Motor protection class is IP 44 and electrical connection box protection class is IP 67
- The radial jet fans are ideal for height restricted car parks
- The fans can be controlled by 0-10V control or speed controllers.
- Pressure controller is used to keep the set pressure value constant by adjusting the motor revolution automatically as an optional accessory
- 400 V, 3 Phase, 50 Hz Motor



VENCO MODEL	İtme Kuvveti Thrust(N)	Hava Hızı Air Speed (m/s)	Ses Seviyesi Sound Level dB(A)@3m	Devir Revolution (rpm)	Motor Gücü Motor Power (kW)	Akım Current (A)	Ağırlık Weight (kg)	A	B	C	D	E	F	G
VRJ-EC-50	50	-	-	2120	2.3	3.7	73	1644	793	328	81,5	839	873	341