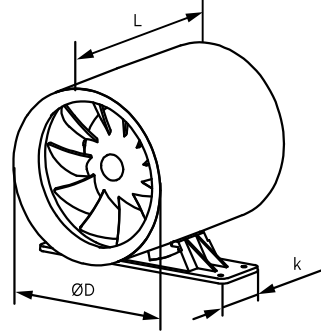


VENCO VT Quietline Aksiyal fanları duş, banyo,mutfak ve diğer yerleşim yerlerinde egzoz fanı veya taze hava fanı olarak, konfor seviyesi için sessiz çalışacak şekilde tasarlanmıştır.

VENCO VT Quietline Axial fans are designed to operate quietly for comfort levels as exhaust or fresh air fans in showers, bathrooms, kitchens and other residential areas.



Özellikler

- CE işaretine sahip modeller
- Ø100-150 mm aralığında 3 farklı çapta
- Gövde, yüksek kaliteli dayanıklı plastikten yapılmıştır.
- Özel tasarlanmış kanatlar sayesinde, düşük gürültü seviyesinde yüksek hava kapasitesi sağlar.
- Cihaza entegre şekilde bulunan termal ısınma korunması sayesinde motorun aşırı yüklenmesi engellenir.
- Hız anahtarı ile kontrol edilebilir.

Features and Benefits

- CE marked in compliance with applicable directives,
- 3 different diameters in the range of Ø100-150 mm
- The casing is made of high-quality durable plastic.
- Specially designed impeller provides high air flow capacity and low noise.
- The integrated thermal overheating protection prevents motor overload.
- Speed controllers are optional.

VENCO MODEL	Akım Current (A)	Güç Power (W)	Devir Revolution (rpm)	Voltaj Voltage (V)	Ses Seviyesi Sound Level dB(A)@3m	Ağırlık Weight (kg)	ØD	L	K
VT QUIETLINE 100	0,049	7,5	2100	230	25	0,61	99	137,5	54
VT QUIETLINE 125	0,85	13	2250	230	32	0,75	125	161,5	54
VT QUIETLINE 150	0,95	22	2250	230	39	1,3	150	182	54

Statik (Pa) Static (Pa)	HAVA DEBİSİ (m³/h) / AIR FLOW		
	VT QUIETLINE 100	VT QUIETLINE 125	VT QUIETLINE 150
0	100	197	337
20	65	148	307
40	20	71	260
60		21	151
80			83
100			44